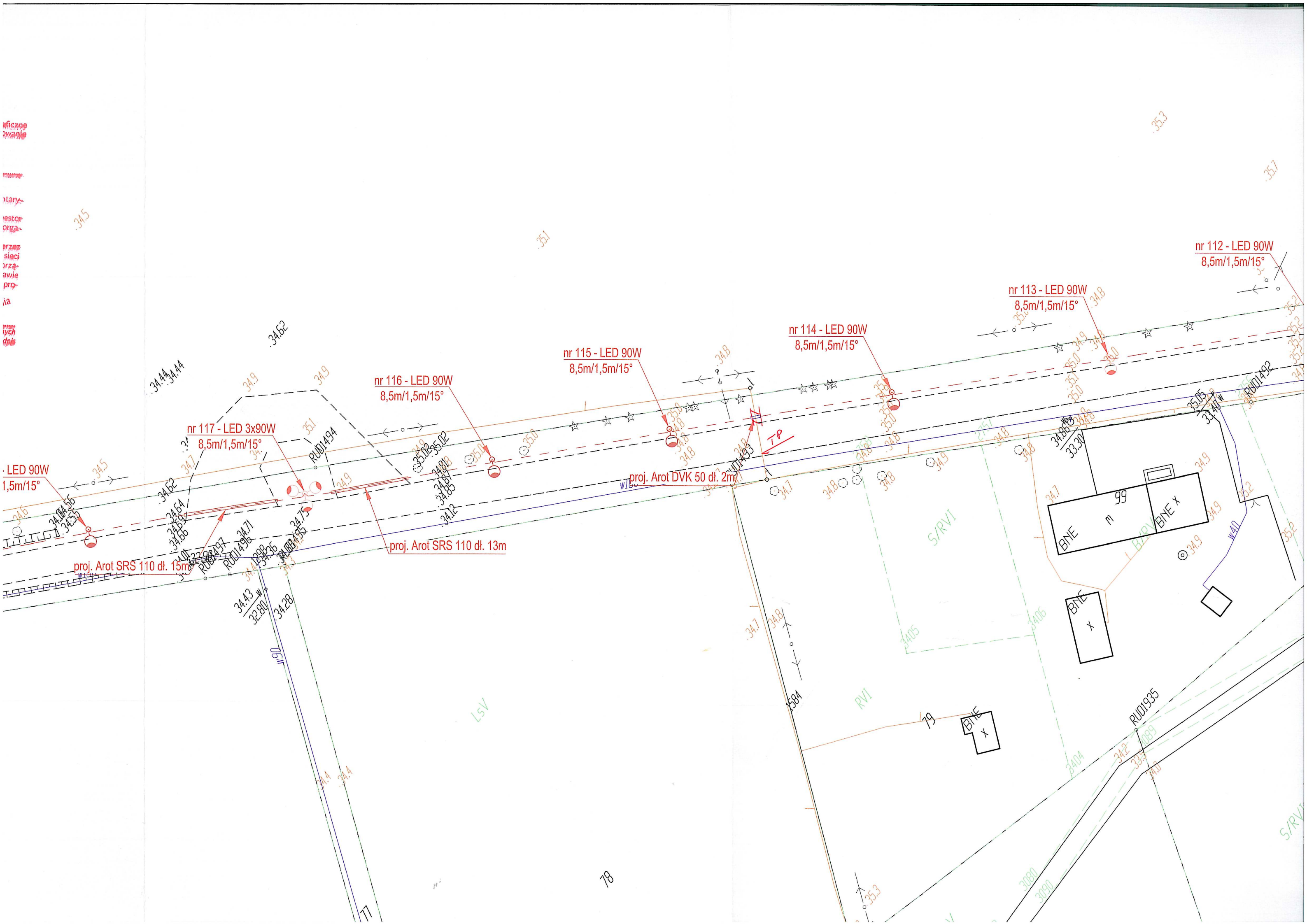


licznik
miejsc
stary
restor
orga
przez
sieci
prze
awie
pro
ia
wzrost
wych
dla



34.5

35.1

35.3

35.7

34.44
34.44

nr 117 - LED 3x90W
8,5m/1,5m/15°

nr 116 - LED 90W
8,5m/1,5m/15°

nr 115 - LED 90W
8,5m/1,5m/15°

nr 114 - LED 90W
8,5m/1,5m/15°

nr 113 - LED 90W
8,5m/1,5m/15°

nr 112 - LED 90W
8,5m/1,5m/15°

LED 90W
1,5m/15°

proj. Arot SRS 110 dł. 15m

proj. Arot SRS 110 dł. 13m

proj. Arot DVK 50 dł. 2m

34.43
32.80
34.28

W90

34.4
34.4

77

78

35.3

3080
3090

RUD1935

34.2
33.4
34.0

79

BNE x

BNE m 99

BNE x

BNE x

BNE x

S/RV i

S/RV i

RV i

LsV

584

34.7
34.8

34.8
34.8
34.8

34.8
34.8
34.8

34.8
34.8
34.8

34.8
34.8
34.8

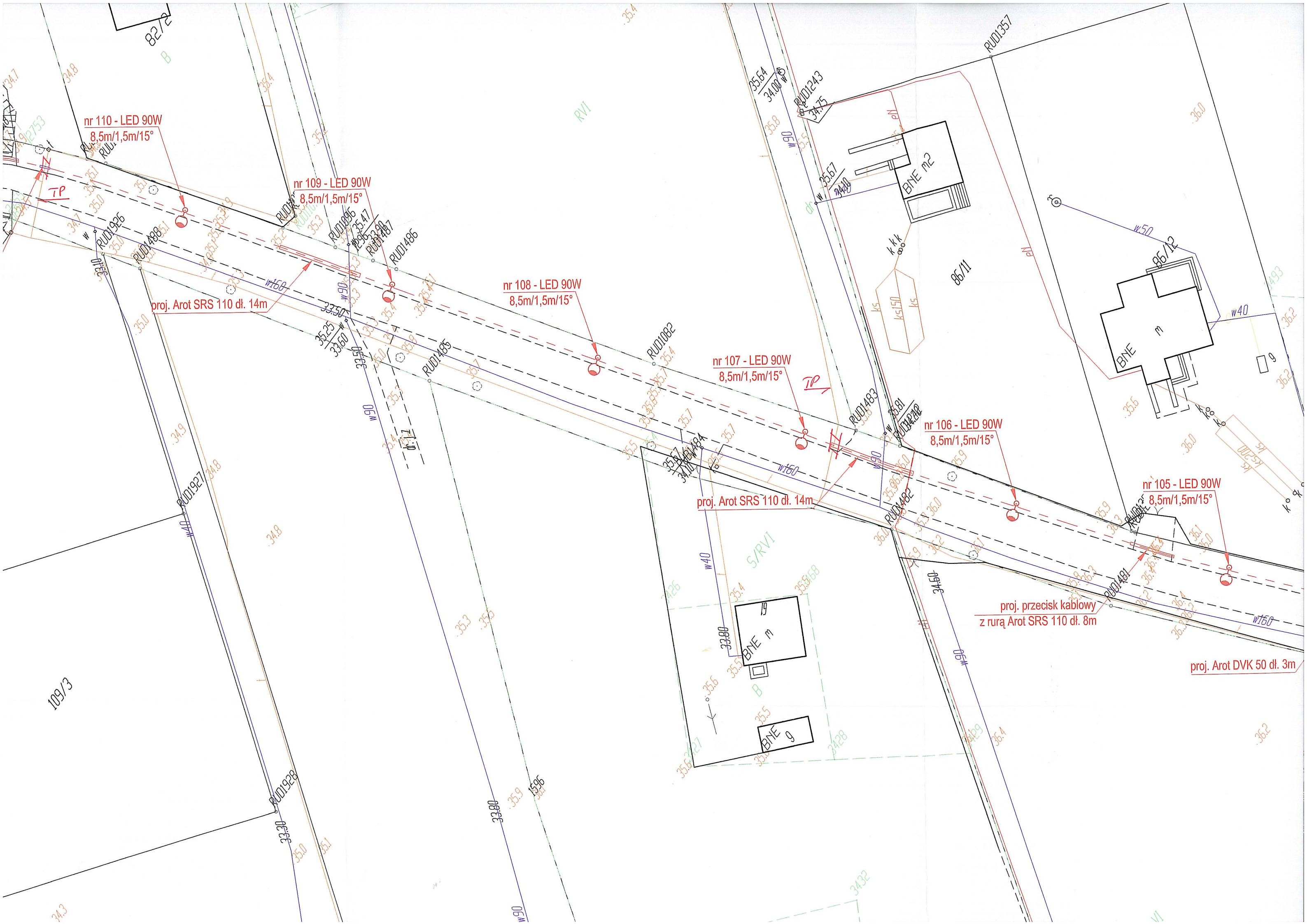
34.8
34.8
34.8

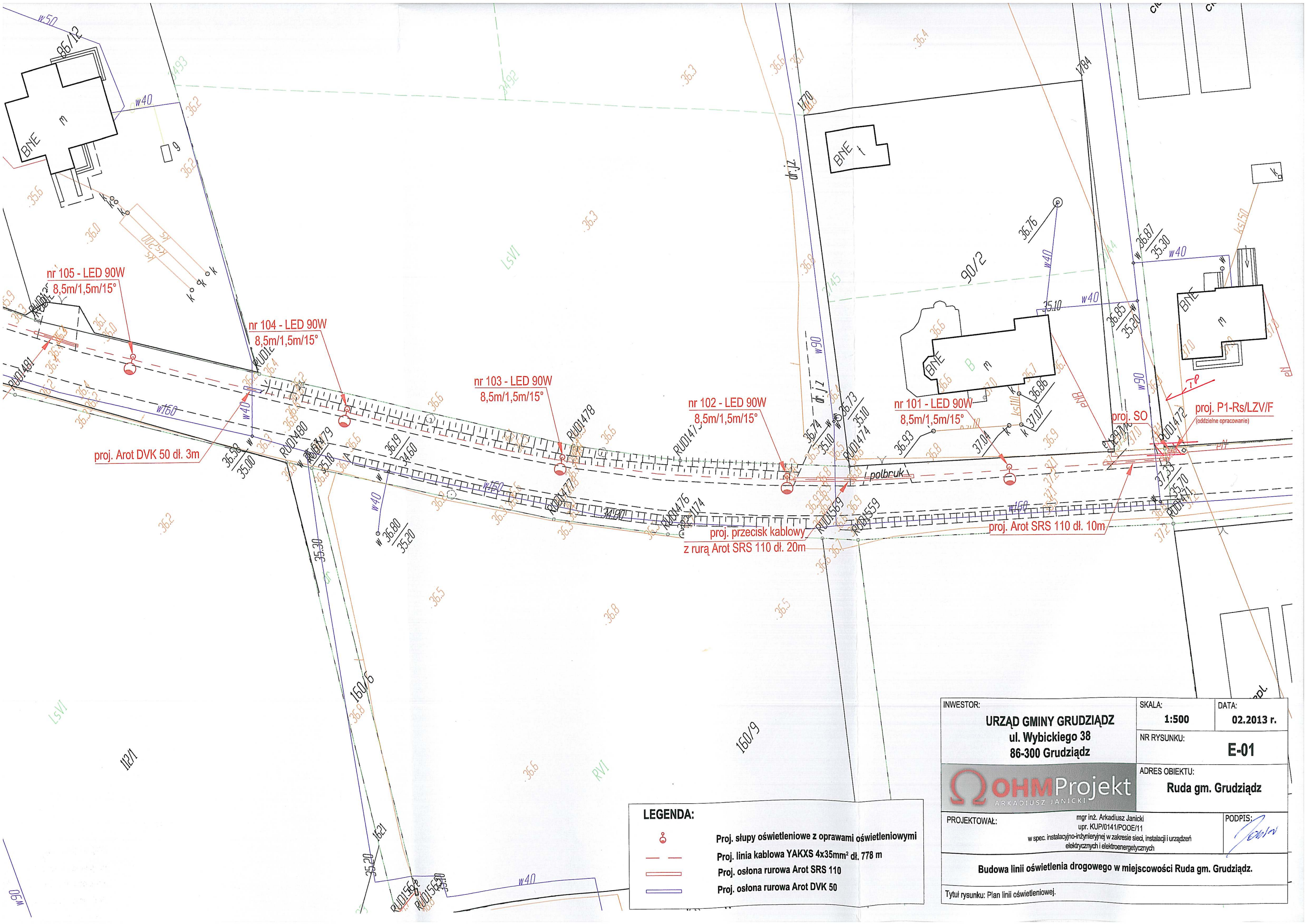
34.8
34.8
34.8

35.2
35.2
35.2

35.2
35.2
35.2

35.2
35.2
35.2





nr 105 - LED 90W
8,5m/1,5m/15°

nr 104 - LED 90W
8,5m/1,5m/15°

nr 103 - LED 90W
8,5m/1,5m/15°

nr 102 - LED 90W
8,5m/1,5m/15°

nr 101 - LED 90W
8,5m/1,5m/15°

proj. Arot DVK 50 dł. 3m

proj. przecisk kablowy
z rurą Arot SRS 110 dł. 20m

proj. Arot SRS 110 dł. 10m

proj. P1-Rs/LZV/F
(oddzielne opracowanie)

LEGENDA:

	Proj. słupy oświetleniowe z oprawami oświetleniowymi
	Proj. linia kablowa YAKXS 4x35mm ² dł. 778 m
	Proj. osłona rurowa Arot SRS 110
	Proj. osłona rurowa Arot DVK 50

INWESTOR: URZĄD GMINY GRUDZIĄDZ ul. Wybickiego 38 86-300 Grudziądz	SKALA: 1:500	DATA: 02.2013 r.
 ARKADYUŚ JANICKI	NR RYSUNKU: E-01	ADRES OBIEKTU: Ruda gm. Grudziądz
	PROJEKTOWAŁ: mgr inż. Arkadiusz Janicki upr. KUP/0141/POOE/11 w spec. instalacyjno-inżynierskiej w zakresie sieci, instalacji i urządzeń elektrycznych i elektroenergetycznych	
PODPIS:		
Budowa linii oświetlenia drogowego w miejscowości Ruda gm. Grudziądz.		
Tytuł rysunku: Plan linii oświetleniowej.		

Starostwo Powiatowe
w Grudziądzu
ul. Małomińska 1
86-300 GRUDZIĄDZ

Województwo: kujawsko-pomorskie
Powiat: grudziądzki
Jednostka ewidencyjna: Grudziądz [040601_2]

(nazwa organu wydającego dokument)

WYPIS UPROSZCZONY Z REJESTRU GRUNTÓW

sporządzono dnia: 16.04.2013 14:26:20

Obręb	Ark.	Nr działki	JR	Pow. [ha]	Nr KW lub inne dokumenty	Adres lub położenie	Identyfikator
Forma władania i udział		Osoba i adres					
Ruda [Nr 0016]	1	14/1	237	2.1491	KW 20409	DROGA NR 1395C	040601_2.0016.14/1
1/1 właściciel	POWIAT GRUDZIĄDZKI siedziba: ul. Małomińska 1, 86-300 GRUDZIĄDZ						
Waldowo Szlacheckie [Nr 0024]	1	83/7	224	0.8145	KW 31687	DROGA NR 1395C	040601_2.0024.83/7
1/1 właściciel	POWIAT GRUDZIĄDZKI siedziba: ul. Małomińska 1, 86-300 GRUDZIĄDZ						

Ilość działek na wypisie: 2

Suma powierzchni działek: 2.9636 ha

Dokument niniejszy jest wypisem
z opisowych danych ewidencji
gruntów i budynków, wydany
04.04 Projekt Arkadiusz Janczyk
nie przeznaczonym do dokonania
wpisu w księgach wieczystej

Z up. STAROSTY

inż. Edward Wiąrowski
GEODETA POWIATOWY
Kierownik Wydziału Geodezji, Kartografii,
Katastru i Gospodarki Nieruchomościami

Grudziądz, dnia 15 lutego 2013r.

PZD.673.15.2013

OHM PROJEKT

Arkadiusz Janicki

ul. Śniadeckich 74/11

86 – 300 Grudziądz

W odpowiedzi na pismo z dnia 25.01.2013r. złożonego przez Pana Arkadiusza Janickiego będącym przedstawicielem firmy OHM PROJEKT Arkadiusz Janicki, ul. Śniadeckich 74/11, 86 – 300 Grudziądz reprezentujący Wójta Gminy Grudziądz, ul. Wybickiego 38, 86 – 300 Grudziądz, dotyczącego uzgodnienia projektowanej linii oświetlenia drogowego w miejscowościach Wałdowo Szlacheckie (dz. nr 83/7, obręb Wałdowo Szlacheckie) i Ruda (dz. nr 14/1, obręb Ruda), gm. Grudziądz, wzdłuż drogi powiatowej nr 1395C Biały Bór – Wałdowo – Ruda, Powiatowy Zarząd Dróg w Grudziądzu **UZGADNIA** przedłożony wniosek, przy zachowaniu **następujących warunków**:

1. Zaprojektować inwestycję zgodnie z wymogami określonymi w rozporządzeniu Ministra Transportu i Gospodarki Morskiej z dnia 2 marca 1999r. w sprawie warunków technicznych, jakim powinny odpowiadać drogi publiczne i ich usytuowanie (Dz. U. Nr 43, poz. 430),
2. Zgodnie z art. 42 ust. 1 ustawy z dnia 21 marca 1985r. o drogach publicznych (tj. Dz. U. z 2007 r. Nr 19, poz. 115 z późn. zm.) zabrania się umieszczania nadziemnych urządzeń liniowych, w szczególności linii energetycznej, telekomunikacyjnej, rurociągu, taśmociągu, wzdłuż pasów drogowych, poza terenem zabudowy, w odległości mniejszej niż 5 m od granicy pasa drogowego.
3. Linie kablowe umieścić na głębokości min. 0,8 m od niwelety jezdni. W przypadku konieczności umieszczenia urządzenia obcego pod drogą należy wykonać przecisk pod drogą. Prace w pasie drogowym prowadzić w poboczu (min. 1 m od krawędzi jezdni),
4. W przypadku braku rury osłonowej, trasę kabla na całej długości oznakować za pomocą pasa folii z tworzywa sztucznego barwy niebieskiej ułożonego 15cm nad kablem, a szerokość folii nie może być mniejsza niż 20cm,
5. Odległość lica słupa oświetleniowego min. 1,5 m od krawędzi jezdni,
6. W przypadku kolizji w/w sieci z elementami pasa drogowego, inwestor na własny koszt dokona przełożenia lub zabezpieczenia uzgadnianej sieci,
7. Zlokalizowanie urządzenia w pasie drogowym nie daje żadnych praw dla gestora w przypadku przebudowy elementów drogowych. Wszystkie roszczenia w wypadku przebudowy drogi wykonuje i finansuje właściciel urządzenia,
8. Zarząd Dróg wyraża zgodę na dysponowanie gruntem dla potrzeb wykonania uzgadnianej budowy oświetlenia drogowego zgodnie z art. 32 ust. 4 pkt 2 Ustawy z dnia 7 lipca 1994r. Prawo Budowlane (tj. Dz. U. z 2006r. nr 156, poz. 1118 z późn. zm.)
9. Na 7 dni przed przystąpieniem do prowadzenia prac należy powiadomić o tym fakcie Zarządcę drogi, a także sporządzić protokół odbioru pasa drogowego po zakończeniu robót w pasie drogowym,
10. Po wykonaniu inwestycji, inwestor zobowiązany jest dostarczyć w terminie 14 dni inwentaryzację powykonawczą.

Otrzymują:



Adresat
a/a

K I E R O W N I K

inż. Janusz Różański

Opis techniczny

1. Inwestor

Urząd Gminy Grudziądz
ul. Wybickiego 38
86-300 Grudziądz

2. Jednostka projektowania

OHM PROJEKT Arkadiusz Janicki
ul. Śniadeckich 74/11; 86-300 Grudziądz

3. Przedmiot opracowania

Przedmiotem niniejszego opracowania jest projekt wykonawczy budowy oświetlenia ulicznego wzdłuż drogi powiatowej nr 1395C Biały Bór - Wałdowo - Ruda w miejscowości Ruda (dz. nr 14/1 obręb Ruda i dz. 83/7 obr. Wałdowo Szlacheckie) Gmina Grudziądz,

4. Podstawa projektowania

- 4.1 Zlecenie inwestora
- 4.2 Wizja lokalna
- 4.2 Uzgodnienia i wytyczne międzybranżowe
- 4.3 Warunki przyłączeniowe nr 13/R92/01262 z dnia 26.02.2013r., wydane przez ENERGA – OPERATOR S.A. Oddział w Toruniu, Rejon Dystrybucji Grudziądz
- 4.4 Rozporządzenie Ministra Infrastruktury z dnia 2 września 2004r. w sprawie szczegółowego zakresu formy dokumentacji projektowej, specyfikacji technicznych wykonania i odbioru robót budowlanych oraz programu funkcjonalno – użytkowego (Dz. U. Nr 202 z dnia 16 września 2004r., poz. 2072)
- 4.5 Rozporządzenie Ministra Infrastruktury z dnia 6 listopada 2008r. zmieniające rozporządzenie (z dnia 3 lipca 2003r.), w sprawie szczegółowego zakresu i formy projektu budowlanego (Dz. U. nr 120. poz. 1133)
- 4.6 Rozporządzenie Ministra Przemysłu z dnia 8/10.1990r. w sprawie warunków technicznych, jakim powinny odpowiadać urządzenia elektroenergetyczne w zakresie ochrony przeciwporażeniowej (Dz. U. nr 81 poz. 473 z dnia 26/11.1990r.)
- 4.7 Ustawa z dnia 07.07.1994r. Prawo Budowlane Dz. U. nr 89 poz. 414 z późniejszymi zmianami.
- 4.8 PN-IEC 60364-4-41 Ochrona dla zapewnienia bezpieczeństwa. Ochrona przeciwporażeniowa.
- 4.9 PN-IEC 60364-4-443 Ochrona dla zapewnienia bezpieczeństwa. Ochrona przed przepięciami. Ochrona przed przepięciami atmosferycznymi lub łączeniowymi.
- 4.10 PN-IEC 60364-5-51 Dobór i montaż wyposażenia elektrycznego. Postanowienia ogólne.
- 4.11 PN-IEC 60364-5-54 Dobór i montaż wyposażenia elektrycznego. Uziemienia i przewody ochronne
- 4.12 Norma SEP-E-001 Sieci elektroenergetyczne niskiego napięcia. Ochrona przeciwporażeniowa.
- 4.13 Norma SEP-E-004 Elektroenergetyczne i sygnalizacyjne linie kablowe. Projektowanie i budowa
- 4.14 Norma PN-E-05100-1 Elektroenergetyczne linie napowietrzne. Projektowanie i budowa
- 4.15 Norma PN-76/E-05125 Elektroenergetyczne i sygnalizacyjne linie kablowe. Projektowanie i budowa
- 4.16 Norma PN-76/E-02032 Oświetlenie dróg publicznych.
- 4.17 Norma PN-EN 13201 Oświetlenie dróg.
- 4.18 Obowiązujące normy, przepisy i katalogi dotyczące budowy urządzeń elektroenergetycznych oraz ochrony przeciwporażeniowej.

5. Zakres opracowania

W zakres opracowania wchodzi następujące elementy:

- linia kablowa YAKXS 4x35 mm² dł. 778m (901m); dł. trasowa (dł. wykonawcza),
- słupy oświetlenia ulicznego h=8 m, stalowe ocynkowane, spawane metodą spawania wzdłużnego ze szwem niewidocznym, typu np. Antares P 60 – VALMONT z wysięgnikami typu np. ockcs 0,5/1/15st. i ockct 0,5/1/15 st. (lub równoważne) - łącznie 22 szt.,
- oprawy oświetleniowe 90W np. ALFA HBLED 2M LAURA 120 TR OS (lub równoważne)- 24 szt.
- złącza słupowe np. TB1 (lub równoważne) – 22 szt.,

- szafka oświetleniowa np. SO-2/3w3 z zegarem astronomicznym i czujnikiem zmierzchowym (lub równoważna) – 1kpl.,
- rury ochronne Arot DVK 110 – 11m,
- rury ochronne Arot SRS 110 – 105m

6. Zasilanie i pomiar energii elektrycznej

Zgodnie z wydanymi przez ENERGA – OPERATOR S.A. warunkami przyłączenia, zasilanie odbywać się będzie ze stacji transformatorowej 15,04 kV Wałdowo 7. Oświetlenie zasilane będzie z projektowanej szafy oświetleniowej SO-2 typu np. SO-2/3w3 z zegarem astronomicznym i czujnikiem zmierzchowym (Elcom); Poszczególne lampy podłączać naprzemiennie do faz linii zasilających zgodnie ze schematem E-02. Pomiar energii elektrycznej zainstalowany będzie w projektowanym złączu kablowo-pomiarowym typu P1-Rs/LZV/F, realizowanym według odrębnego opracowania. Schemat oświetlenia ulicznego przedstawiono na rys. E-02, zaś lokalizację słupów oraz trasy linii kablowych na rys. E-01.

7. Układanie kabli oświetleniowych

Projektowane kable oświetleniowe nn-0,4 kV należy układać w rowie kablowym na głębokości 0,7m i szerokości 0,4m, natomiast pod pasami drogowymi w rurach ochronnych Arot SRS 110 na głębokości 1,2m (górną część kabla). Kable układać na 10 cm podsypce z piasku. Układać linią falistą z zapasem (4% długości wykopu). Wystarczającym do skompensowania możliwych przesunięć gruntu. Razem z kablami (w odległości 0,2m) ułożyć bednarke FeZn30x4mm na całej długości, którą należy podłączyć (poprzez spawanie) do wszystkich projektowanych lamp oraz szafki oświetleniowej. Proj. taśmę FeZn30x4mm układać przed nasypaniem pierwszej podsypki. Na kablach zakładać opaski kablowej OKI co 10m (zawierające dane opisowe tj. typ kabla, przekrój, długość, oznaczenie trasy kabla, skąd, dokąd, rok ułożenia i wykonawcy), następnie przysypać kabel warstwą piasku o grubości 0,1m dosypując rodzimą ziemię grubości 0,15 m. Po trasie kabla ułożyć w wykopie folię koloru niebieskiego o grubości co najmniej 0,5mm i szerokości 25cm. Na końcach kabla pozostawić zapas kabla co najmniej 1,5m w pętli otwartej. Szafkę oświetleniową i słupy oświetleniowe poszczególnych obwodów należy uziemić poprzez wykonanie uziomów prętowych (przyspawanie dodatkowo po jednej sztuce pręta na każdy słup i szafkę). Dopuszczalna odporność uziemienia nie powinna przekroczyć wartości 10Ω.

Skrzyżowanie proj. kabli oświetleniowych z istniejącym i projektowanym uzbrojeniem terenu należy wykonać zgodnie z obowiązującymi normami i przepisami, tj. przy zachowaniu minimalnych odległości wg N SEP-E-004). Dopuszcza się zmniejszenia powyższych odległości pod warunkiem zastosowania osłon staczających i uzgodnienia odstępstwa z użytkownikami obiektów.

Miejsca zbliżeń, skrzyżowań projektowanych kabli oświetleniowych z istniejącymi mediami, wjazdami, korzeniami drzewnymi, zabezpieczyć rurami typu Arot DVK 110 i SRS 110. Sposób ułożenia (przecisk sterowany lub ułożenie zwykłe) i długości projektowanych rur ochronnych, wykonać zgodnie z rys. E-01 oraz zestawieniem materiałów. Głębokość układania przy przejściach pod jezdnią powinna być taka, aby pokrycie nie było mniejsze niż 1,2m od powierzchni drogi do górnej krawędzi rury osłonowej. Długość rury osłonowej powinna być taka dobrana, aby zapewnić ochronę na całej szerokości jezdni oraz dodatkowo na długości minimum 0,5m po obu stronach drogi. Rury ochronne uszczelnić przed zamulaniem pianką montażową W czasie układania kabla w rurach osłonowych stosować kapturki ochronne np. ET-110 firmy Arot.

8. Montaż i stawianie słupów

Jako słupy oświetleniowe zastosowano konstrukcje stalowe okrągłe, stalowe ocynkowane, spawane metodą spawania wzdłużnego ze szwem niewidocznym, dł. 8m z wysięgnikiem 1,5m o nachyleniu 15stopni produkcji Valmont, które usytuowano jednostronnie wzdłuż jezdni w odległości od 1 do 1,5m od jej krawędzi. Przed ustawieniem słupa należy sprawdzić stan połączenia metalicznego między rurą wierzchołkową a ramą wnęki słupa, oraz ciągłość połączenia przewodów. Słupy ustawić w taki sposób aby wnęki z tablicami tworzyły kąt 120 stopni od osi pokrywającej się z wysięgnikiem. Jako posadowienie słupów oświetleniowych zastosowano fundamenty betonowe F120/43 /0,3x0,3x150/ wraz z kapturkami i śrubami, również produkcji Valmont. Fundamenty i dolną część słupa na długości ~0.3m od jego stopy malować Abizolem. Końcówki kablowe osłonić rurką izolacyjną termokurczliwą z wyjątkiem płaszczyzny styku połączenia śrubowego, zachowując kolory żył kabla. We wnękach zastosować złącza słupowe typu TB1 wraz z wkładkami topikowymi D01/E14 6A jako zabezpieczenie dla

źródeł światła. Połączenie poszczególnych złączy słupowych z oprawami wykonać przewodami YDY 3x1,5mm². Numerację słupów wykonać zgodnie z rys. E-01 i E-02.

Słupy obliczono na przenoszenie obciążenia wynikającego z zawieszenia opraw i wysięgników oraz parcia wiatru dla I strefy wiatrowej, zgodnie z PN-E 05100. Zaprojektowane oświetlenie spełnia wymogi Polskiej Normy PN-E 02032.

Wszystkie słupy, wysięgniki i oprawy oświetleniowe muszą być znakowane znakiem CE na zgodność z PN-EN potwierdzone certyfikatem CE, posiadać aktualną aprobatę techniczną wydaną przez instytucję do tego upoważnioną, na podstawie której zostanie wystawiona krajowa deklaracja zgodności.

Karty katalogowe słupów i wysięgników dołączono do niniejszego opracowania.

9. Montaż opraw oświetleniowych

Oprawy na słupach należy montować po ustawieniu słupów. Do oświetlenia ulic zaprojektowano oprawy typu HBLEED 2M LAURA 120 TR OS 90W – producent ALFA. Oprawy ALFA bazują na konstrukcji modułowej. Każdy moduł składa się z 28 diod HBLEED połączonych ze sobą za pomocą matrycy HBLEED ALFA wykonanej z wysokiej klasy stopu aluminium. Każdy moduł posiada osobny układ optyczny wykonany z poliwęglanu. Moduły świetlne wraz z układem optycznym montowane są do oprawy wykonanej wyłącznie z aluminium. Zastosowane diody PHILIPS LUXEON REBEL ES LXML – PWN2 (barwa biała neutralna 3.650 [K] – 4.300 [K], charakteryzują się utrzymaniem strumienia świetlnego przez 100 000 godzin. Projektowane oprawy montować na poprzednio opisanych wysięgnikach jedno i trójramiennych. Połączenie oprawy na słupie, wykonać przewodem typu YDY 3x1,5mm². Instalację wykonać zgodnie z wymogami PN-IEC 60364-4-482 oraz PN-IEC 60464 tj. w sieci typu „TN-C”. Schemat podłączenia, oraz wszelkie informacje na temat zastosowanej oprawy umieszczone są w instrukcji obsługi lampy ALFA HBLEED, dołączonej do niniejszej dokumentacji. Należy dokonać sprawdzenia rzeczywistego rozkładu oświetlenia dokonując pomiarów światłości przed wykonaniem prac jak i po ich zakończeniu.

10. Ochrona od porażen

Podstawowa ochrona przed porażeniami realizowana jest w instalacji poprzez izolację oraz osłony izolacyjne. Jako dodatkowy środek ochrony przed porażeniem, projektuje się szybkie wyłączenie zasilania (układ sieci TN-CS). Do przewodu ochronnego PE należy podłączyć wszystkie metalowe konstrukcje. Projektowane oprawy wykonane są w II klasie ochronności i nie należy ich łączyć z przewodem ochronnym.

11. Uwagi realizacyjne

- Trasy projektowanych kabli przebiegają przez tereny z uzbrojeniem podziemnym uwidocznionym na planszy, w związku z czym, wykonując wykopy mechaniczne, zachować wszelkie warunki ostrożności, mając świadomość, że wszystkie znajdujące się pod powierzchnią ziemi sieci są eksploatowane, a kable są pod napięciem. W celu dokładnej inwentaryzacji istniejącego uzbrojenia podziemnego należy wykonywać próbne przekopy;
- Trasy projektowanych odcinków kabli, przed rozpoczęciem wykopów musi wyznaczyć uprawniony geodeta;
- Wykonanie tras kablowych można rozpocząć dopiero gdy uprawniony geodeta stwierdzi że teren wzdłuż projektowanej trasy posiada projektowane rzędne;
- Kable projektowane można układać w ziemi przy temperaturze nie niższej niż 0°C;
- Odległość projektowanych kabli od innych kabli lub występującego uzbrojenia podziemnego, powinna być zgodna z wymaganiami normy PN-76/E-05125;
- Po ułożeniu kabli a przed zasypaniem, należy:
 1. sporządzić operat geodezyjny,
 2. przeprowadzić badania:
 - a). ciągłości żył
 - b). pomiaru oporności izolacji
 3. inspektor nadzoru dokona odbioru robót zanikających,
 4. kierownik robót sprowadzi wszystkich gestorów istniejącego uzbrojenia podziemnego w celu odbioru miejsc kolizji projektowanych instalacji z ich uzbrojeniem.
- Po zasypaniu kabli należy zagęścić grunt na całej długości trasy uzyskując zagęszczenie Id 65 natomiast w pasach drogowych Id 90 tj. zgodnie z przepisami. Z w/w prac należy przedstawić protokoły badań;

- Prace wykonać zgodnie z rozporządzeniem Ministra Górnictwa i Energetyki z 9.05.1970r w sprawie bezpieczeństwa i higieny pracy w zakładach energetycznych oraz w innych zakładach przy urządzeniach elektroenergetycznych (Dz.U. Nr 14, poz. 125, z 1974r Nr12, poz72);
- Oznakowanie, opisy, znaki bezpieczeństwa wykonać zgodnie z PN-92/N-01255, PN-92/N-01256.01, PN-92/N-01256.02;
- Materiały odpadowe powstałe podczas w/w prac należy składować zgodnie z obowiązującymi przepisami.

12. Informacje dotyczące planu bezpieczeństwa i ochrony zdrowia: BIOZ

W czasie wykonywania robót budowlano – montażowych objętych niniejszym opracowaniem, mogą wystąpić zagrożenia bezpieczeństwa i zdrowia ludzi. Informację sporządzono w oparciu o Rozporządzenie Ministra Infrastruktury z dnia 23.06.2003r. (Dz. U. Nr. 120 poz. 1126) „w sprawie informacji dotyczącej bezpieczeństwa i ochrony zdrowia oraz planu bezpieczeństwa i ochrony”

Zakres robót obejmuje:

- wykopy liniowe dla kabli,
- wykopy pod słupy oświetleniowe,
- montaż i stawianie słupów,
- montaż wysięgników i opraw,
- montaż osprzętu,
- układanie kabli,
- prace kontrolno – pomiarowe,
- zasilenie projektowanej linii

12.1 Wykaz projektowanych obiektów budowlanych:

- linia kablowa oświetlenia ulicznego 230V

12.2 Wskazanie elementów zagospodarowania działki lub terenu, które mogą stwarzać zagrożenie bezpieczeństwa i zdrowia ludzi:

- istniejąca linia energetyczna 0,4kV,
- istniejąca linia energetyczna 15kV,
- skarpa,
- ulica

12.3 Wskazanie dotyczące przewidywanych zagrożeń występujących podczas realizacji robót budowlanych, określające skalę i rodzaje zagrożeń oraz miejsce i czas ich występowania.

W czasie prowadzenia robót budowlanych występują zagrożenia:

- głębokie wykopy,
- prace z użyciem dźwigu,
- prace z użyciem podnośnika koszowego,
- prace spawalnicze,
- porażenie prądem,
- upadek w wysokości,
- pożar – prace spawalnicze,
- uszkodzenie ciała na skutek nieostrożnego obchodzenia się ze sprzętem,
- uszkodzenie ciała spowodowane wypadkiem komunikacyjnym

12.4 Wskazanie sposobu prowadzenia instruktażu pracowników przed przystąpieniem do realizacji robót szczególnie niebezpiecznych:

- instrukcja BHP stanowiska pracy,
- aktualne zaświadczenie SEP,
- badania lekarskie – prace na wysokości

12.5 Wskazanie środków technicznych i organizacyjnych zapobiegających niebezpieczeństwom wynikającym z wykonywania robót budowlanych w strefach szczególnego zagrożenia zdrowia lub w ich sąsiedztwie, w tym zapewniających bezpieczną i sprawną komunikację, umożliwiającą szybką ewakuację na wypadek pożaru, awarii i innych zagrożeń:

- kierownik budowy sporządzi plan BIOZ,
- zachować procedurę obowiązującą przy dopuszczeniu pracowników do prac instalacyjnych i do prac w czynnych obiektach energetyki,
- przed wykonaniem w/w robót kierownik przeprowadzi szkolenie BHP na stanowisku pracy i na bieżąco udzieli wskazówek i instrukcji o sposobie wykonania pracy,
- pracę na sieci energetycznej wykonywane są na polecenia pisemne,

- należy przestrzegać środków i warunków bezpiecznego wykonania robót określonych w poleceniu na prace,
- wykonanie robót powierzyć pracownikom posiadającym aktualne upr. SEP do 1kV, pracownicy powinni stosować środki ochrony indywidualnej dla zabezpieczenia przed skutkami zagrożeń zgodnie z instruktażem BHP,
- wydzielić i oznakować miejsce prowadzenia robót t.j. przy wykopach dla posadowienia słupów i montażu opraw,
- uwzględnić wysokie ryzyko związane przy pracach na wysokości powyżej 5m i posadawianiu słupów stosując odpowiedni sprzęt i środki ochrony indywidualnej,
- sprzęt stosowany przy prowadzeniu robót powinien być sprawny i posiadać niezbędne zaświadczenia wydane przez dozór techniczny,
- przy zaistnieniu wypadku podczas robót należy poszkodowanemu udzielić stosownej pomocy, wezwać (jeśli to niezbędne) pomoc specjalistyczną, powiadomić kierownika budowy i odpowiednie służby o zaistniałym wypadku.

13. Uwagi końcowe

Wszystkie prace objęte niniejszym projektem należy realizować zgodnie z obowiązującymi normami i przepisami

Uzgodnienia terminu i czasu trwania wyłączenia spod napięcia w/w urządzeń, może odbywać się tylko za wiedzą i przy udziale Urzędu Gminy Grudziądz. Każde z w/w wyłączeń wymaga wyprzedzającego uzgodnienia terminu i czasu trwania wyłączenia (uzgodnienia takie należy czynić z co najmniej 14-dniowym wyprzedzeniem).

Warunkiem przystąpienia do połączenia wybudowanych sieci jest otrzymanie pozytywnych wyników badań (ciągłości żył, pomiaru oporności izolacji). Po jednym egzemplarzu protokołów z badań wraz z dokumentacją powykonawczą musi otrzymać Inwestor.

Zmiany w opracowanym projekcie może wprowadzić jedynie autor opracowanie, w przeciwnym wypadku zachodzi naruszenie prawa budowlanego, za które projektant nie ponosi odpowiedzialności.

Projekt razem z uzgodnieniami wykonano dla określonego w tytule zadania inwestycyjnego, dla którego jedynie może być zastosowany. Wyłącznym dysponentem opracowania jest autor projektu.

Dokumentacja niniejsza zawiera uzgodnienia branżowe ze wszystkimi użytkownikami uzbrojenia podziemnego i naziemnego na terenie objętym niniejszym opracowaniem. Poszczególni użytkownicy wyznaczyli sposoby wykonywania kolizji, które zaistniały w ich instalacjach. Wobec powyższego wykonawca musi realizować zadanie zgodnie z dokumentacją, obowiązującymi normami i przepisami.

Projekt objęty prawem autorskim. Kopiowanie i wykorzystywanie bez wiedzy i zgody autorów jest zabronione.

Zapoznać się z treścią poszczególnych uzgodnień.

Opracował:

OBLICZENIA TECHNICZNE

1. Dobór przewodów

Obliczeń dokonuję dla trzydziestu latarni

1.1 Dobór i sprawdzenie przewodów na obciążenie oraz dobór zabezpieczeń przewodów

Dane do wyliczeń:

obw. 100

- ilość projektowanych opraw oświetleniowych o mocy 90 W – 24 szt.

Moc zainstalowana i szczytowa projektowanego oświetlenia:

$$P_i = P_s = 24 * 90 = 2160 \text{ W}$$

Prąd znamionowy:

$$I_n = \frac{P_i}{\sqrt{3} * U * \cos\Phi} = \frac{2160}{\sqrt{3} * 400 * 0,93} = 3,35 \text{ A}$$

Prąd rozruchu w obwodzie:

$$I_r = 1,8 * I_n = 1,8 * 3,35 = 6,03 \text{ A}$$

Przyjmuję zabezpieczenie obwodu wkładkami WTNH-00/gF 10A oraz kabel zasilający YAKXS 4x35mm², dla którego obciążalność długotrwała $I_{dd} = 135\text{A}$, a obciążalność dopuszczalna długotrwałe I_{ddp} , ze względu na ułożenie w przepustach kablowych:

$$I_{ddp} = 0,74 * I_{dd} = 0,74 * 135 = 99,9 \text{ A}$$

Dla spełnienia wymogów odpowiedniego zabezpieczenia przewodów musi być zastosowana koordynacja urządzeń zabezpieczających:

$$I_n \leq I_b \leq I_{dd}$$

$$I_{zz} \leq 1,45 * I_{dd}$$

gdzie:

I_n – prąd znamionowy w obwodzie = 3,35A

I_b – prąd znamionowy zabezpieczenia obwodu = 10A

I_{dd} – obciążalność dopuszczalna długotrwałe kabla YAKXS 4x35mm² = 99,9A

I_{zz} – prąd zadziałania zabezpieczenia $1,6 * I_b = 1,6 * 10 = 16\text{A}$

$$3,35 \text{ A} \leq 10\text{A} \leq 99,9 \text{ A}$$

$$16\text{A} \leq 1,45 * 99,9 = 144,8 \text{ A}$$

Pod względem dopuszczalnego obciążenia kabel spełnia wymagane warunki.

1.2 Spadek napięcia w linii oświetlenia ulicznego

Odcinkowy spadek napięcia:

$$\Delta U_{odc\%} = \frac{P_{odc} * k_j * 1000 * l_{odc}}{\gamma * S * U^2}$$

Sumaryczny spadek napięcia:

$$\Delta U_{\Sigma\%} = \frac{P_{\Sigma} * k_j * 1000 * l_{\Sigma}}{\gamma * S * U^2}$$

gdzie:

P_{Σ} – sumaryczna moc w obwodzie

k_j – współczynnik jednoczesności

l_{Σ} – sumaryczna długość poszczególnych odcinków obwodu

γ – konduktywność aluminium

S – przekrój zastosowanego kabla

U – napięcie międzyfazowe

obw. 100

- ilość projektowanych opraw oświetleniowych o mocy 90 W – 24 szt.

$$\Delta U_{\Sigma\%} = \frac{P_{\Sigma} * k_j * 1000 * l_{\Sigma}}{\gamma * S * U^2} = \frac{2,16 * 1 * 1000 * 997}{33 * 35 * 400^2} = 1,16\%$$

$$\Delta U_{dop\Sigma\%} = 5\%$$

$$\Delta U_{\Sigma\%} \leq \Delta U_{dop\Sigma\%}$$

1,16% ≤ 5% – warunek zachowany

Ruda

Oprawy ALFA HBLED 2M LAURA 120 TR
o mocy 90w z możliwością redukcji mocy.
słup 8,5m rozstaw co 35m
wysięgnik 1m 15st.

Partner kontaktowy:
Numer zlecenia:
Firma:
Numer klienta:

Data: 08.05.2013
Edytor: www.hbled.pl

Przedsiębiorstwo Innowacyjno-Wdrożeniowe
"ALFA" Sp. z o.o.
ul. Dobrzecka 62
62-800 KALISZ

Edytor www.hbled.pl
Telefon +48 512 382 770
faks +48 42 684 03 00
e-Mail kamil@hbled.pl

Spis treści

Ruda	
Strona tytułowa projektu	1
Spis treści	2
ALfa Kalisz ALFA HBLED 2M LAURA 120 TR OS	
Karta danych oprawy	3
Ruda	
Dane planowania	4
Wyniki szczegółowe	5
Pola oszacowania	
Pole oszacowania Jezdnia 1	
Izolinie (E)	6
Stopnie szarości (E)	7
Grafika wartości (E)	8
Obserwator	
Obserwator 1	
Izolinie (L)	9
Obserwator 2	
Izolinie (L)	10

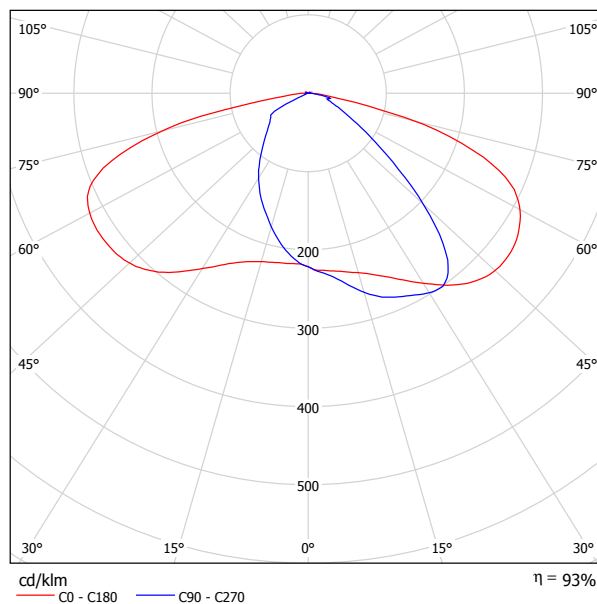
Przedsiębiorstwo Innowacyjno-Wdrożeniowe
"ALFA" Sp. z o.o.
ul. Dobrzecka 62
62-800 KALISZ

Edytor www.hbled.pl
Telefon +48 512 382 770
faks +48 42 684 03 00
e-Mail kamil@hbled.pl

ALfa Kalisz ALFA HBLED 2M LAURA 120 TR OS / Karta danych oprawy

Ilustracje oświetleń znajdziesz w naszym katalogu oświetleń.

Wylot światła 1:



Klasyfikacja oświetleń CIE: 99
Kod Flux CIE: 39 73 94 99 93

powodu braku właściwości symetrycznych nie można przedstawić tabeli UGR dla tego oprawy.

Przedsiębiorstwo Innowacyjno-Wdrożeniowe
"ALFA" Sp. z o.o.
ul. Dobrzecka 62
62-800 KALISZ

Edytor www.hbled.pl
Telefon +48 512 382 770
faks +48 42 684 03 00
e-Mail kamil@hbled.pl

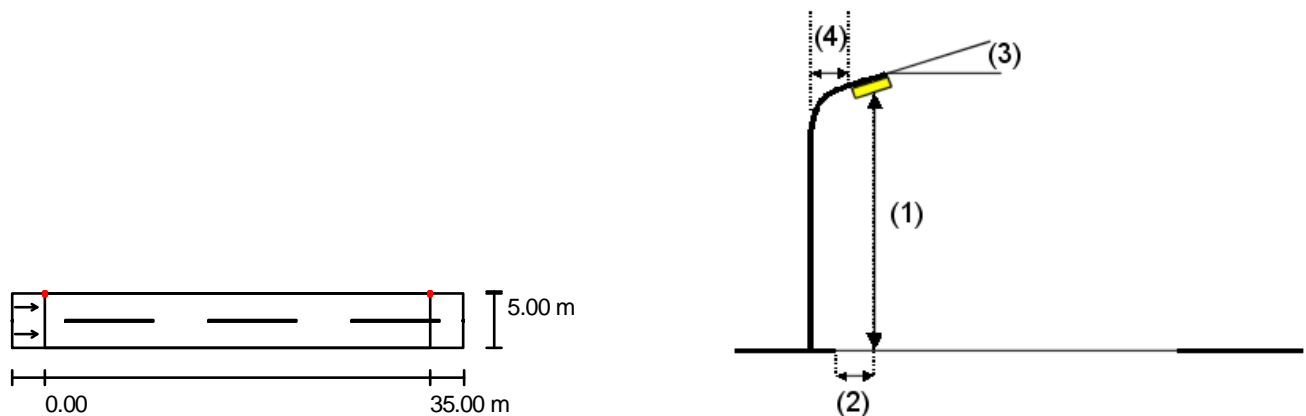
Ruda / Dane planowania

Profil ulicy

Jezdnia 1 (Szerokość: 5.000 m, Liczba pasów jezdni: 2, Nawierzchnia: R3, q0: 0.070)

Współczynnik konserwacji: 0.85

Rozmieszczenia opraw



Oprawa:	ALfa Kalisz ALFA HBLED 2M LAURA 120 TR OS
Strumień świetlny (Oprawa):	9012 lm
Strumień świetlny (Lampy):	9730 lm
Moc opraw:	90.0 W
Rozmieszczenie:	jednostronnie u góry
Odstęp słupa:	35.000 m
Wysokość montażu (1):	8.500 m
Wysokość punktu świetlnego:	8.432 m
Nawis (2):	0.018 m
Nachylenie wysięgnika (3):	15.0 °
Długość wysięgnika (4):	1.000 m

Wartości maksymalne mocy oświetleniowej	
przy 70°	287 cd/klm
przy 80°	121 cd/klm
przy 90°	31 cd/klm

W każdym kierunku tworzącym podany kąt z dolną linią pionową przy zainstalowanym i gotowym do użytku oświetleniu.

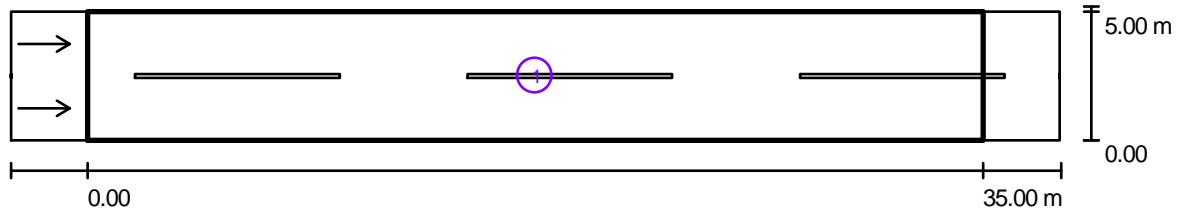
Rozmieszczenie spełnia wymagania klasy mocy oświetleniowej G1.

Rozmieszczenie spełnia wymagania klasy indeksu oślepiania D.4.

Przedsiębiorstwo Innowacyjno-Wdrożeniowe
"ALFA" Sp. z o.o.
ul. Dobrzecka 62
62-800 KALISZ

Edytor www.hbled.pl
Telefon +48 512 382 770
faks +48 42 684 03 00
e-Mail kamil@hbled.pl

Ruda / Wyniki szczegółowe



Współczynnik konserwacji: 0.85

Skala 1:294

Lista pól oszacowania

- 1 Pole oszacowania Jezdnia 1
Długość: 35.000 m, Szerokość: 5.000 m
Siatka: 12 x 6 Punkty
Przynależne elementy uliczne: Jezdnia 1.
Nawierzchnia: R3, q0: 0.070
Wybrana klasa oświetleniowa: ME4a

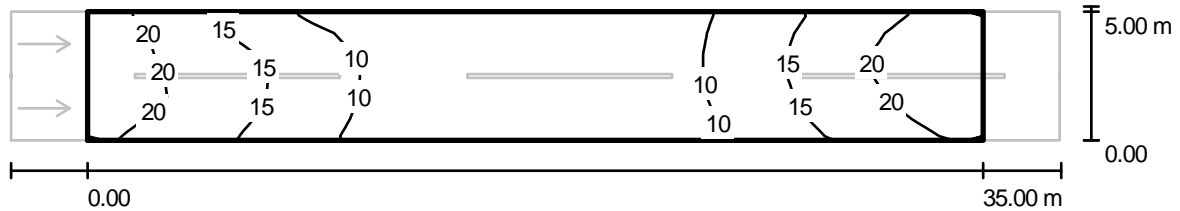
(Wszystkie wymagania fotometryczne zostały spełnione.)

	L_m [cd/m ²]	U0	UI	TI [%]	SR
Wartości rzeczywiste według obliczenia:	0.85	0.51	0.60	9	0.79
Wartości zadane według klasy:	≥ 0.75	≥ 0.40	≥ 0.60	≤ 15	≥ 0.50
Spełnione/nie spełnione:	✓	✓	✓	✓	✓

Przedsiębiorstwo Innowacyjno-Wdrożeniowe
 "ALFA" Sp. z o.o.
 ul. Dobrzecka 62
 62-800 KALISZ

Edytor www.hbled.pl
 Telefon +48 512 382 770
 faks +48 42 684 03 00
 e-Mail kamil@hbled.pl

Ruda / Pole oszacowania Jezdnia 1 / Izolinie (E)



Wartości Lux, Skala 1 : 294

Siatka: 12 x 6 Punkty

E_m [lx]
13

E_{min} [lx]
5.49

E_{max} [lx]
24

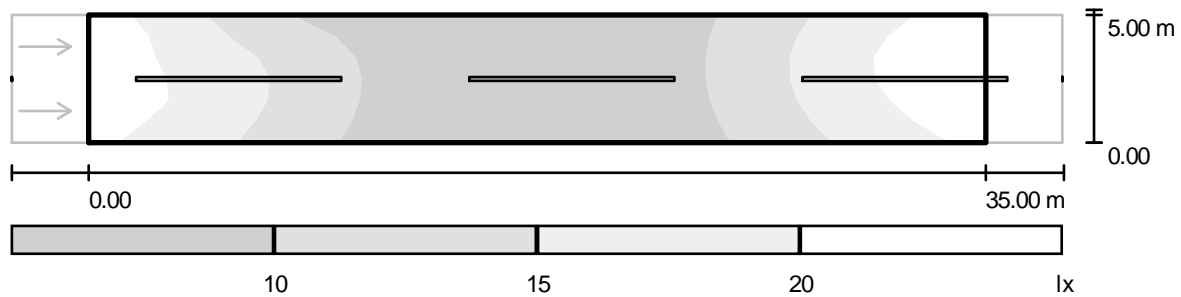
E_{min} / E_m
0.424

E_{min} / E_{max}
0.234

Przedsiębiorstwo Innowacyjno-Wdrożeniowe
 "ALFA" Sp. z o.o.
 ul. Dobrzecka 62
 62-800 KALISZ

Edytor www.hbled.pl
 Telefon +48 512 382 770
 faks +48 42 684 03 00
 e-Mail kamil@hbled.pl

Ruda / Pole oszacowania Jezdnia 1 / Stopnie szarości (E)



Skala 1 : 294

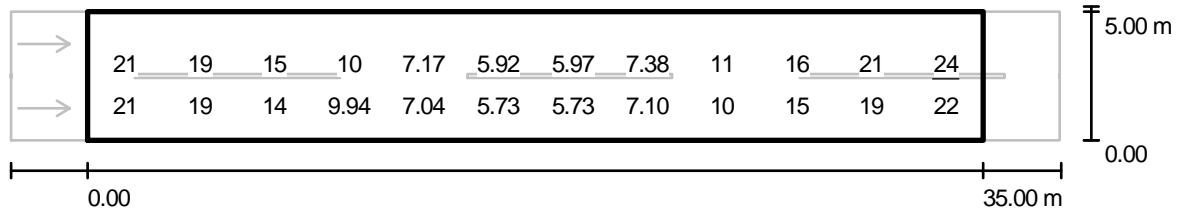
Siatka: 12 x 6 Punkty

E_m [lx]	E_{min} [lx]	E_{max} [lx]	E_{min} / E_m	E_{min} / E_{max}
13	5.49	24	0.424	0.234

Przedsiębiorstwo Innowacyjno-Wdrożeniowe
 "ALFA" Sp. z o.o.
 ul. Dobrzecka 62
 62-800 KALISZ

Edytor www.hbled.pl
 Telefon +48 512 382 770
 faks +48 42 684 03 00
 e-Mail kamil@hbled.pl

Ruda / Pole oszacowania Jezdnia 1 / Grafika wartości (E)



Wartości Lux, Skala 1 : 294

Nie wszystkie obliczone wartości mogą zostać przedstawione.

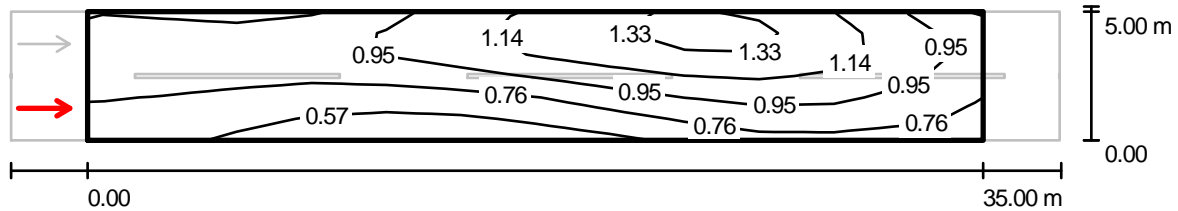
Siatka: 12 x 6 Punkty

E_m [lx]	E_{min} [lx]	E_{max} [lx]	E_{min} / E_m	E_{min} / E_{max}
13	5.49	24	0.424	0.234

Przedsiębiorstwo Innowacyjno-Wdrożeniowe
 "ALFA" Sp. z o.o.
 ul. Dobrzecka 62
 62-800 KALISZ

Edytor www.hbled.pl
 Telefon +48 512 382 770
 faks +48 42 684 03 00
 e-Mail kamil@hbled.pl

Ruda / Pole oszacowania Jezdnia 1 / Obserwator 1 / Izolinie (L)



Wartości Candela/m², Skala 1 : 294

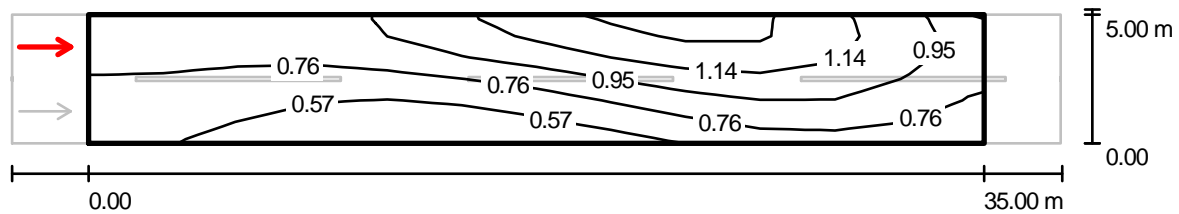
Siatka: 12 x 6 Punkty
 Pozycja obserwatora: (-60.000 m, 1.250 m, 1.500 m)
 Nawierzchnia: R3, q0: 0.070

	L_m [cd/m ²]	U0	UI	TI [%]
Wartości rzeczywiste według obliczenia:	0.91	0.51	0.61	7
Wartości zadane według klasy ME4a:	≥ 0.75	≥ 0.40	≥ 0.60	≤ 15
Spełnione/nie spełnione:	✓	✓	✓	✓

Przedsiębiorstwo Innowacyjno-Wdrożeniowe
"ALFA" Sp. z o.o.
ul. Dobrzecka 62
62-800 KALISZ

Edytor www.hbled.pl
Telefon +48 512 382 770
faks +48 42 684 03 00
e-Mail kamil@hbled.pl

Ruda / Pole oszacowania Jezdnia 1 / Obserwator 2 / Izolinie (L)



Wartości Candela/m², Skala 1 : 294

Siatka: 12 x 6 Punkty
Pozycja obserwatora: (-60.000 m, 3.750 m, 1.500 m)
Nawierzchnia: R3, q0: 0.070

	L_m [cd/m ²]	U0	UI	TI [%]
Wartości rzeczywiste według obliczenia:	0.85	0.51	0.60	9
Wartości zadane według klasy ME4a:	≥ 0.75	≥ 0.40	≥ 0.60	≤ 15
Spełnione/nie spełnione:	✓	✓	✓	✓

Przedsiębiorstwo Innowacyjno-Wdrożeniowe
" ALFA" Sp. z o.o.
ul. Dobrzecka 62
62-800 KALISZ

Edytor www.hbled.pl
Telefon +48 512 382 770
faks +48 42 684 03 00
e-Mail kamil@hbled.pl

Spis treści

Ruda- zatoka	
Spis treści	1
ALfa Kalisz ALFA HBLED 2M LAURA 120 TR OS	
Karta danych oprawy	2
Scena zewnętrzna 1	
Dane planowania	3
Lista opraw	4
Oprawy (lista współrzędnych)	5
Powierzchnie zewnętrzne	
Element podłoża 2	
Powierzchnia 1	
Izolinie (E)	6
Grafika wartości (E)	7
Element podłoża 4	
Powierzchnia 1	
Izolinie (E)	8
Grafika wartości (E)	9
Element podłoża 5	
Powierzchnia 1	
Izolinie (E)	10
Grafika wartości (E)	11
Element podłoża 6	
Powierzchnia 1	
Izolinie (E)	12
Grafika wartości (E)	13
Element podłoża 7	
Powierzchnia 1	
Izolinie (E)	14
Grafika wartości (E)	15

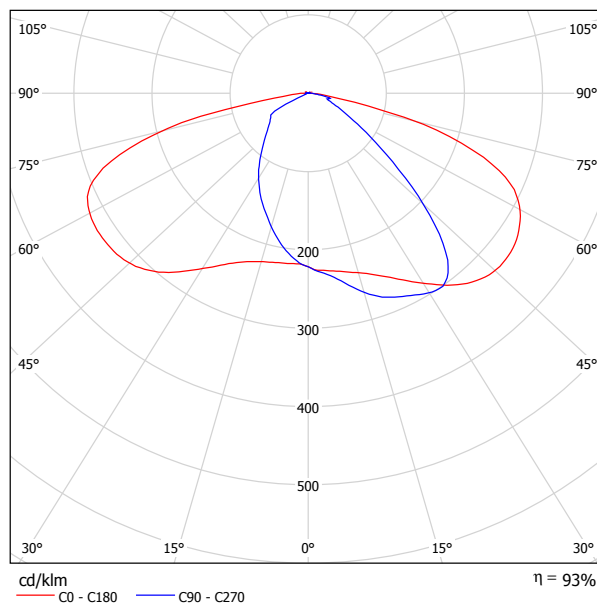
Przedsiębiorstwo Innowacyjno-Wdrożeniowe
"ALFA" Sp. z o.o.
ul. Dobrzecka 62
62-800 KALISZ

Edytor www.hbled.pl
Telefon +48 512 382 770
faks +48 42 684 03 00
e-Mail kamil@hbled.pl

ALfa Kalisz ALFA HBLED 2M LAURA 120 TR OS / Karta danych oprawy

Ilustracje oświetleń znajdziesz w naszym katalogu oświetleń.

Wylot światła 1:



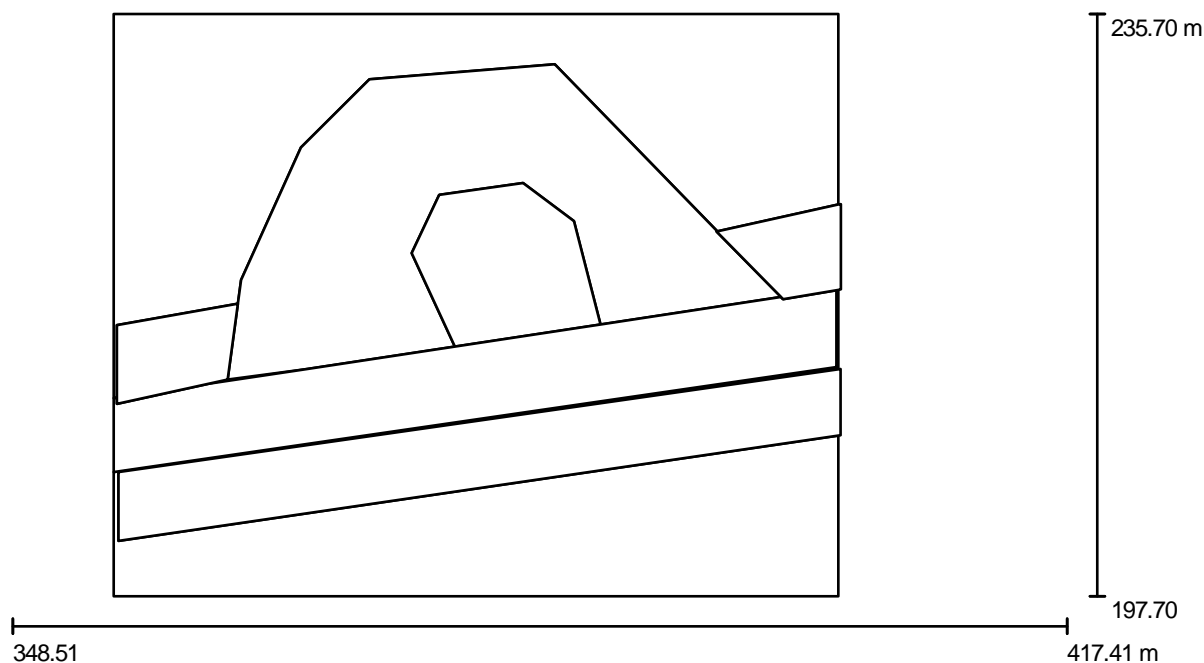
Klasyfikacja oświetleń CIE: 99
Kod Flux CIE: 39 73 94 99 93

powodu braku właściwości symetrycznych nie można przedstawić tabeli UGR dla tego oprawy.

Przedsiębiorstwo Innowacyjno-Wdrożeniowe
 "ALFA" Sp. z o.o.
 ul. Dobrzecka 62
 62-800 KALISZ

Edytor www.hbled.pl
 Telefon +48 512 382 770
 faks +48 42 684 03 00
 e-Mail kamil@hbled.pl

Scena zewnętrzna 1 / Dane planowania



Współczynnik konserwacji: 0.85, ULR (Upward Light Ratio): 2.0%

Skala 1:493

Wykaz opraw

Nr.	Ilość	Etykieta (Czynnik korekcyjny)	Φ (Oprawa) [lm]	Φ (Lampy) [lm]	P [W]
1	5	ALfa Kalisz ALFA HBLED 2M LAURA 120 TR OS (Typ 1)* (1.000)	9012	9730	90.0

*Zmienione dane techniczne

W sumie: 45061 W sumie: 48650 450.0

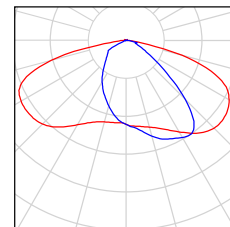
Przedsiębiorstwo Innowacyjno-Wdrożeniowe
" ALFA" Sp. z o.o.
ul. Dobrzecka 62
62-800 KALISZ

Edytor www.hbled.pl
Telefon +48 512 382 770
faks +48 42 684 03 00
e-Mail kamil@hbled.pl

Scena zewnętrzna 1 / Lista opraw

5 Ilość ALfa Kalisz ALFA HBLED 2M LAURA 120 TR OS
(Typ 1)
Numer artykułu: ALFA
Strumień świetlny (Oprawa): 9012 lm
Strumień świetlny (Lampy): 9730 lm
Moc opraw: 90.0 W
Klasyfikacja oświetleń CIE: 99
Kod Flux CIE: 39 73 94 99 93
Wyposażenie: 56 x 56x LED Oslon "RACE" 150
90W (Czynnik korekcyjny 1.000).

Ilustracje oświetleń
znajdziesz w naszym
katalogu oświetleń.



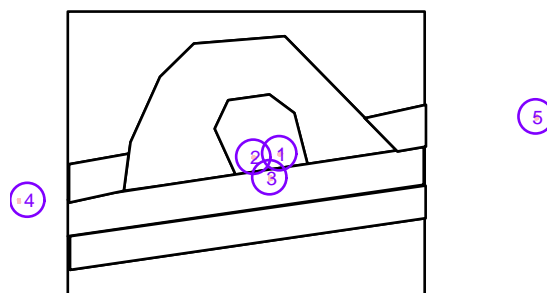
Przedsiębiorstwo Innowacyjno-Wdrożeniowe
 "ALFA" Sp. z o.o.
 ul. Dobrzecka 62
 62-800 KALISZ

Edytor www.hbled.pl
 Telefon +48 512 382 770
 faks +48 42 684 03 00
 e-Mail kamil@hbled.pl

Scena zewnętrzna 1 / Oprawy (lista współrzędnych)

ALfa Kalisz ALFA HBLED 2M LAURA 120 TR OS (Typ 1)

9012 lm, 90.0 W, 1 x 56 x 56x LED Osłon "RACE" 150 90W (Czynnik korekcyjny 1.000).

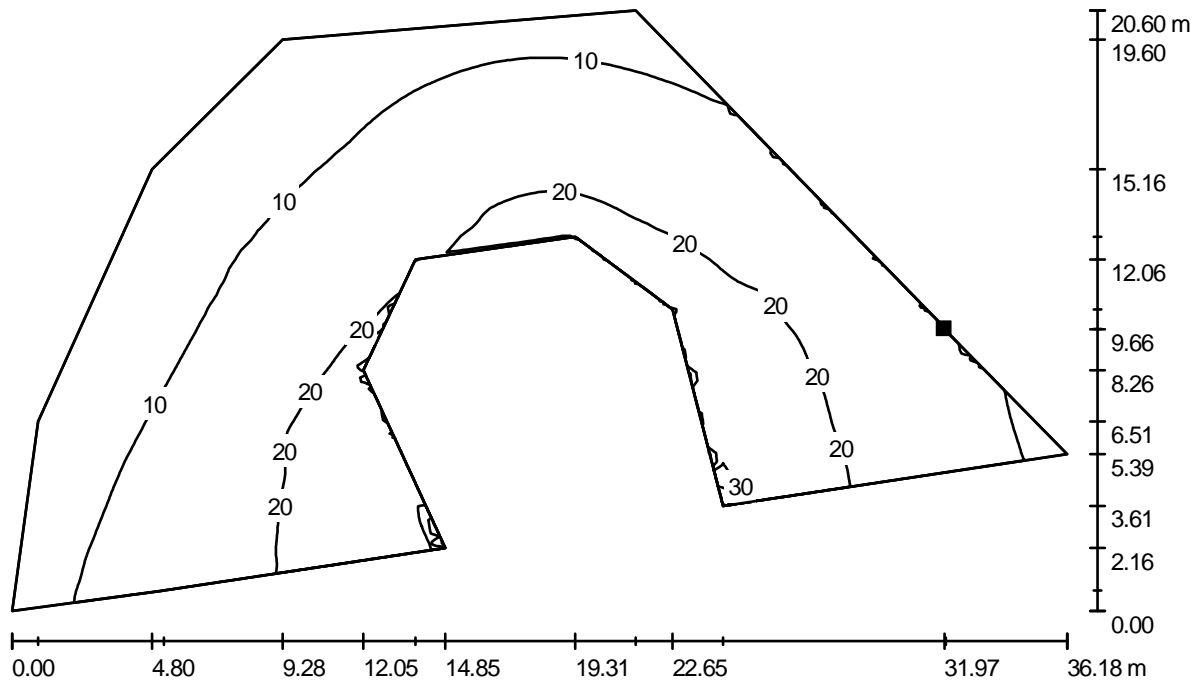


Nr.	Pozycja [m]			Rotacja [°]		
	X	Y	Z	X	Y	Z
1	383.276	216.731	8.500	25.0	0.0	-52.0
2	379.846	216.249	8.500	25.0	0.0	68.0
3	381.978	213.519	8.500	25.0	0.0	-172.0
4	348.637	210.503	8.500	15.0	0.0	-170.8
5	417.275	221.620	8.500	15.0	0.0	-170.8

Przedsiębiorstwo Innowacyjno-Wdrożeniowe
"ALFA" Sp. z o.o.
ul. Dobrzecka 62
62-800 KALISZ

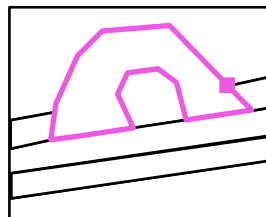
Edytor www.hbled.pl
Telefon +48 512 382 770
faks +48 42 684 03 00
e-Mail kamil@hbled.pl

Scena zewnętrzna 1 / Element podłoża 2 / Powierzchnia 1 / Izolinie (E)



Wartości Lux, Skala 1 : 259

Położenie powierzchni w scenie zewnętrznej:
Zaznaczony punkt:
(394.500 m, 221.500 m, 0.000 m)



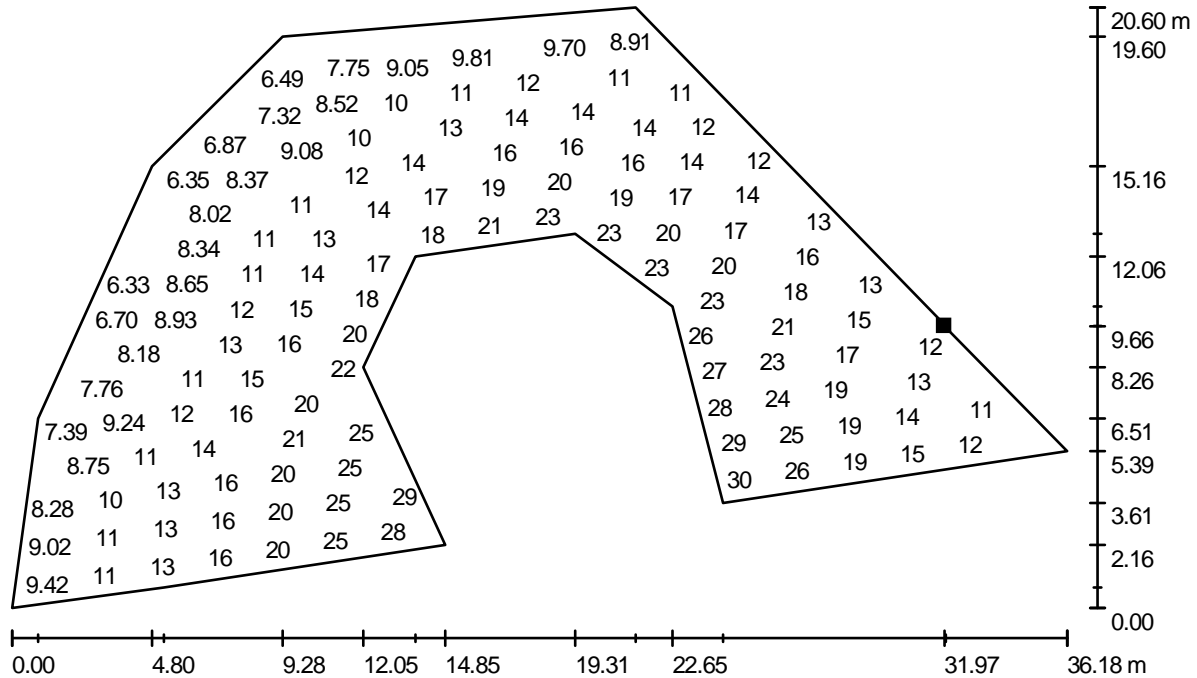
Siatka: 128 x 128 Punkty

E_m [lx]	E_{min} [lx]	E_{max} [lx]	E_{min} / E_m	E_{min} / E_{max}
15	5.14	31	0.352	0.165

Przedsiębiorstwo Innowacyjno-Wdrożeniowe
"ALFA" Sp. z o.o.
ul. Dobrzecka 62
62-800 KALISZ

Edytor www.hbled.pl
Telefon +48 512 382 770
faks +48 42 684 03 00
e-Mail kamil@hbled.pl

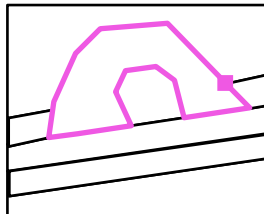
Scena zewnętrzna 1 / Element podłoża 2 / Powierzchnia 1 / Grafika wartości (E)



Wartości Lux, Skala 1 : 259

Nie wszystkie obliczone wartości mogą zostać przedstawione.

Położenie powierzchni w scenie
zewnętrznej:
Zaznaczony punkt:
(394.500 m, 221.500 m, 0.000 m)



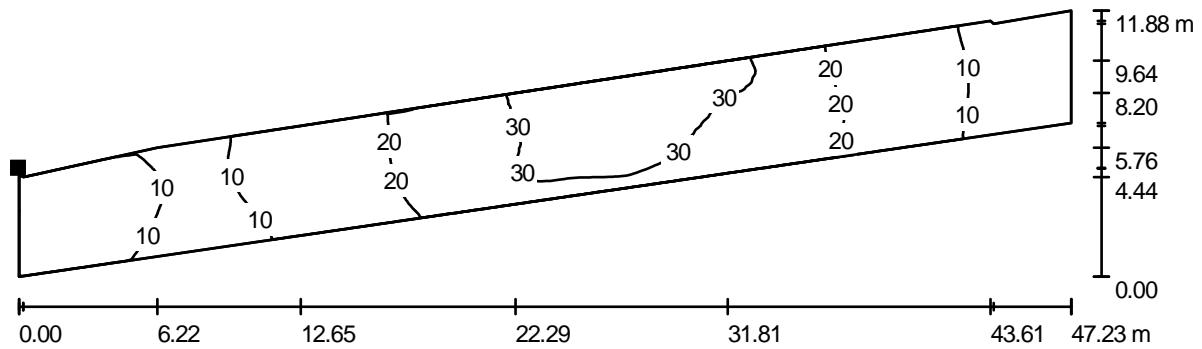
Siatka: 128 x 128 Punkty

E_m [lx]	E_{min} [lx]	E_{max} [lx]	E_{min} / E_m	E_{min} / E_{max}
15	5.14	31	0.352	0.165

Przedsiębiorstwo Innowacyjno-Wdrożeniowe
"ALFA" Sp. z o.o.
ul. Dobrzecka 62
62-800 KALISZ

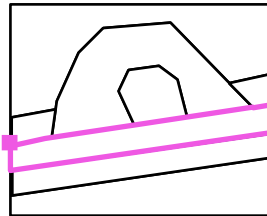
Edytor www.hbled.pl
Telefon +48 512 382 770
faks +48 42 684 03 00
e-Mail kamil@hbled.pl

Scena zewnętrzna 1 / Element podłoża 4 / Powierzchnia 1 / Izolinie (E)



Wartości Lux, Skala 1 : 338

Położenie powierzchni w scenie
zewnętrznej:
Zaznaczony punkt:
(355.100 m, 210.627 m, 0.000 m)



Siatka: 128 x 64 Punkty

E_m [lx]
19

E_{min} [lx]
7.03

E_{max} [lx]
33

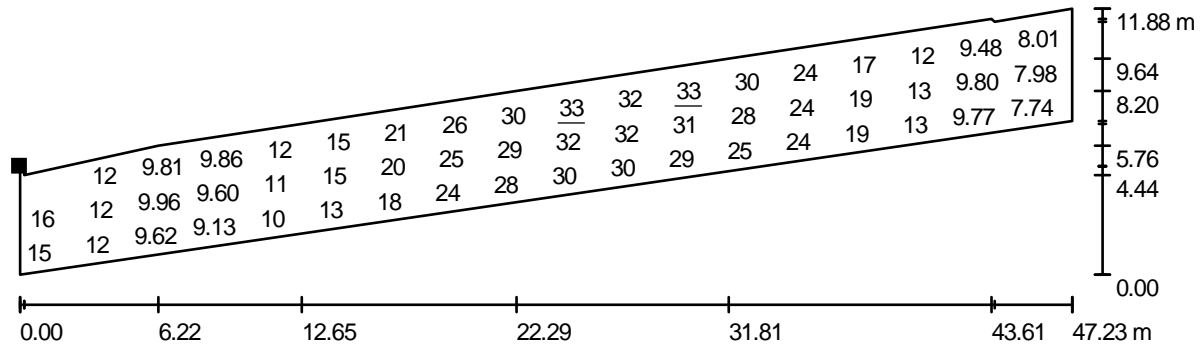
E_{min} / E_m
0.372

E_{min} / E_{max}
0.214

Przedsiębiorstwo Innowacyjno-Wdrożeniowe
 "ALFA" Sp. z o.o.
 ul. Dobrzecka 62
 62-800 KALISZ

Edytor www.hbled.pl
 Telefon +48 512 382 770
 faks +48 42 684 03 00
 e-Mail kamil@hbled.pl

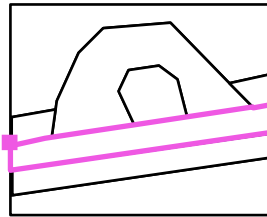
Scena zewnętrzna 1 / Element podłoża 4 / Powierzchnia 1 / Grafika wartości (E)



Wartości Lux, Skala 1 : 338

Nie wszystkie obliczone wartości mogą zostać przedstawione.

Położenie powierzchni w scenie zewnętrznej:
 Zaznaczony punkt:
 (355.100 m, 210.627 m, 0.000 m)



Siatka: 128 x 64 Punkty

E_m [lx]
19

E_{min} [lx]
7.03

E_{max} [lx]
33

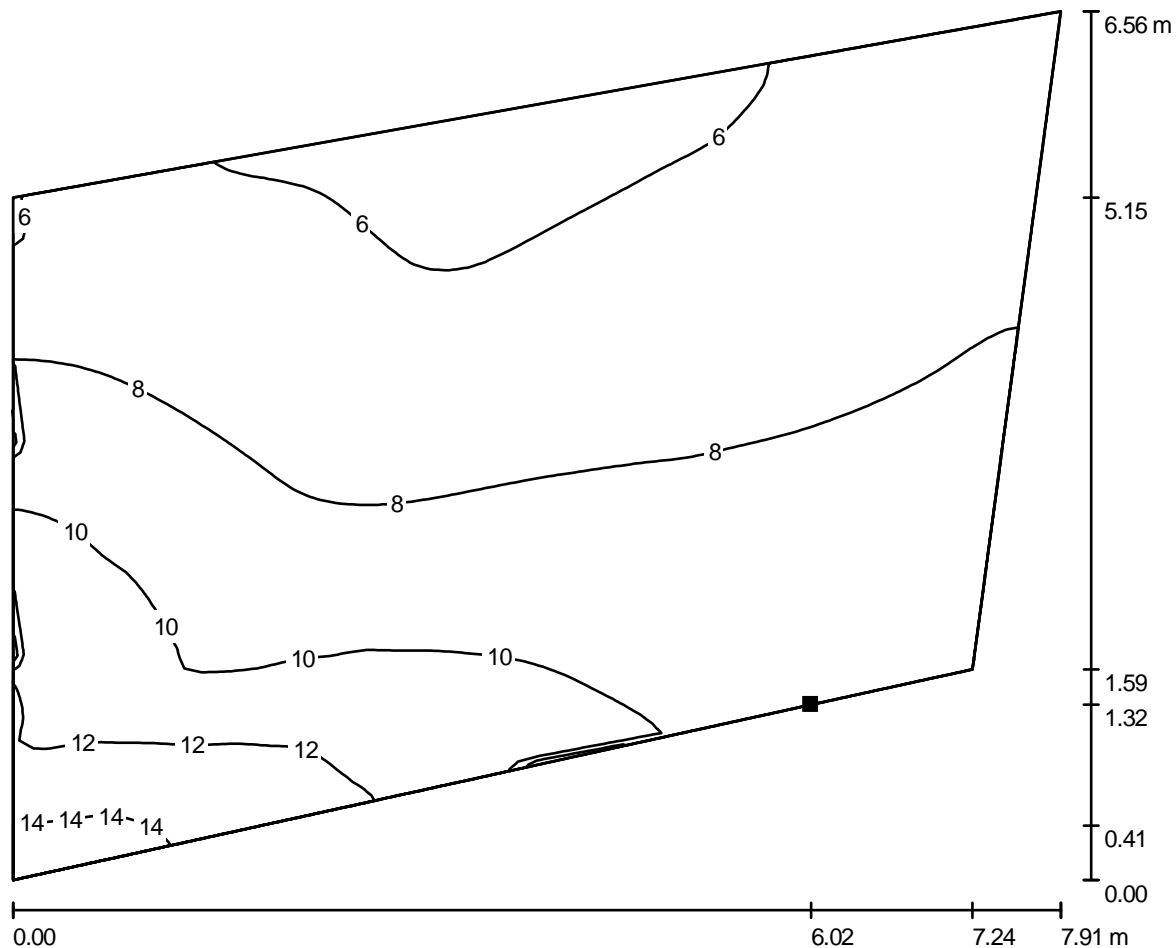
E_{min} / E_m
0.372

E_{min} / E_{max}
0.214

Przedsiębiorstwo Innowacyjno-Wdrożeniowe
 "ALFA" Sp. z o.o.
 ul. Dobrzecka 62
 62-800 KALISZ

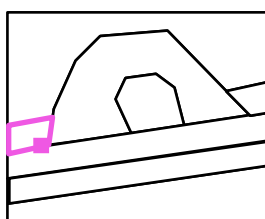
Edytor www.hbled.pl
 Telefon +48 512 382 770
 faks +48 42 684 03 00
 e-Mail kamil@hbled.pl

Scena zewnętrzna 1 / Element podłoża 5 / Powierzchnia 1 / Izolinie (E)



Wartości Lux, Skala 1 : 57

Położenie powierzchni w scenie zewnętrznej:
 Zaznaczony punkt:
 (361.316 m, 211.568 m, 0.000 m)



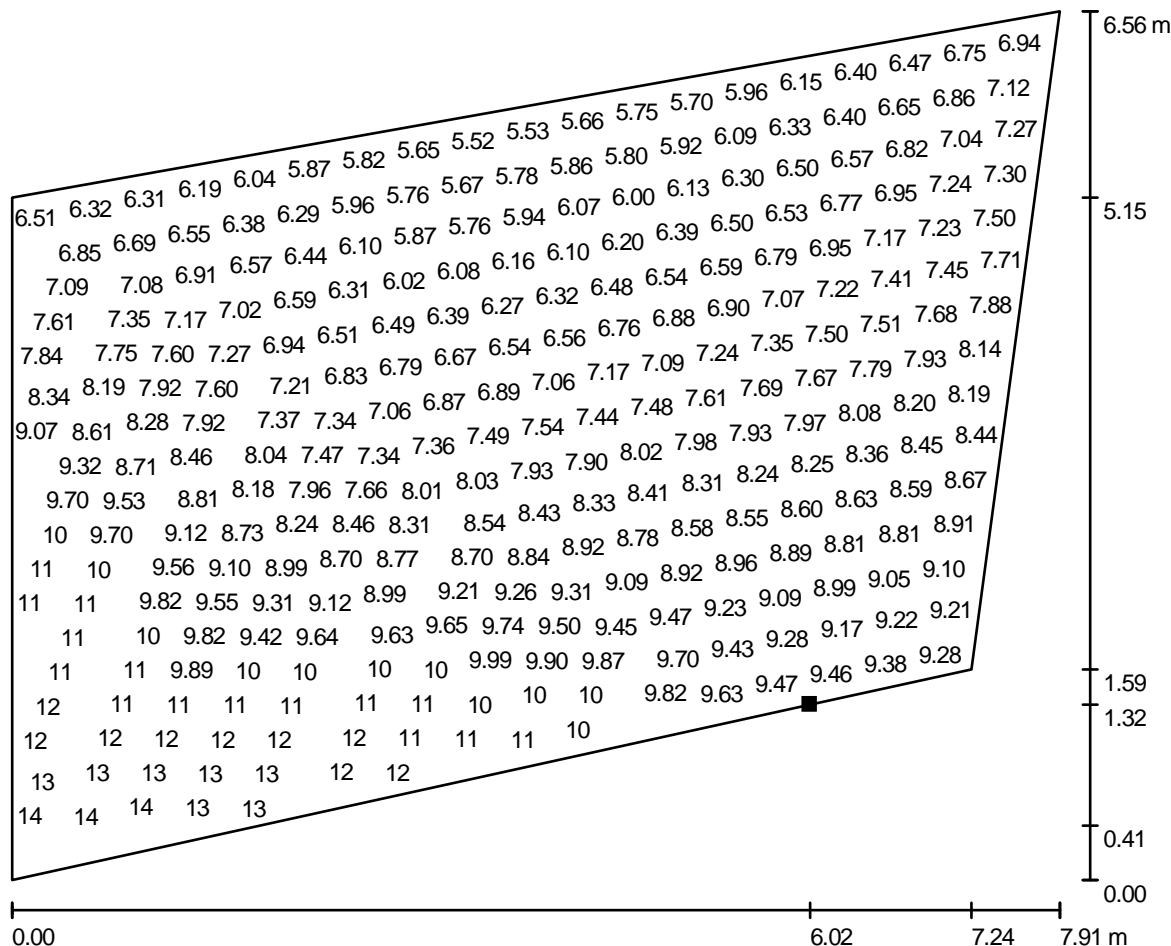
Siatka: 64 x 64 Punkty

E_m [lx]	E_{min} [lx]	E_{max} [lx]	E_{min} / E_m	E_{min} / E_{max}
8.28	5.45	15	0.659	0.360

Przedsiębiorstwo Innowacyjno-Wdrożeniowe
 "ALFA" Sp. z o.o.
 ul. Dobrzecka 62
 62-800 KALISZ

Edytor www.hbled.pl
 Telefon +48 512 382 770
 faks +48 42 684 03 00
 e-Mail kamil@hbled.pl

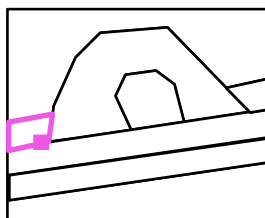
Scena zewnętrzna 1 / Element podłoża 5 / Powierzchnia 1 / Grafika wartości (E)



Wartości Lux, Skala 1 : 57

Nie wszystkie obliczone wartości mogą zostać przedstawione.

Położenie powierzchni w scenie zewnętrznej:
 Zaznaczony punkt:
 (361.316 m, 211.568 m, 0.000 m)



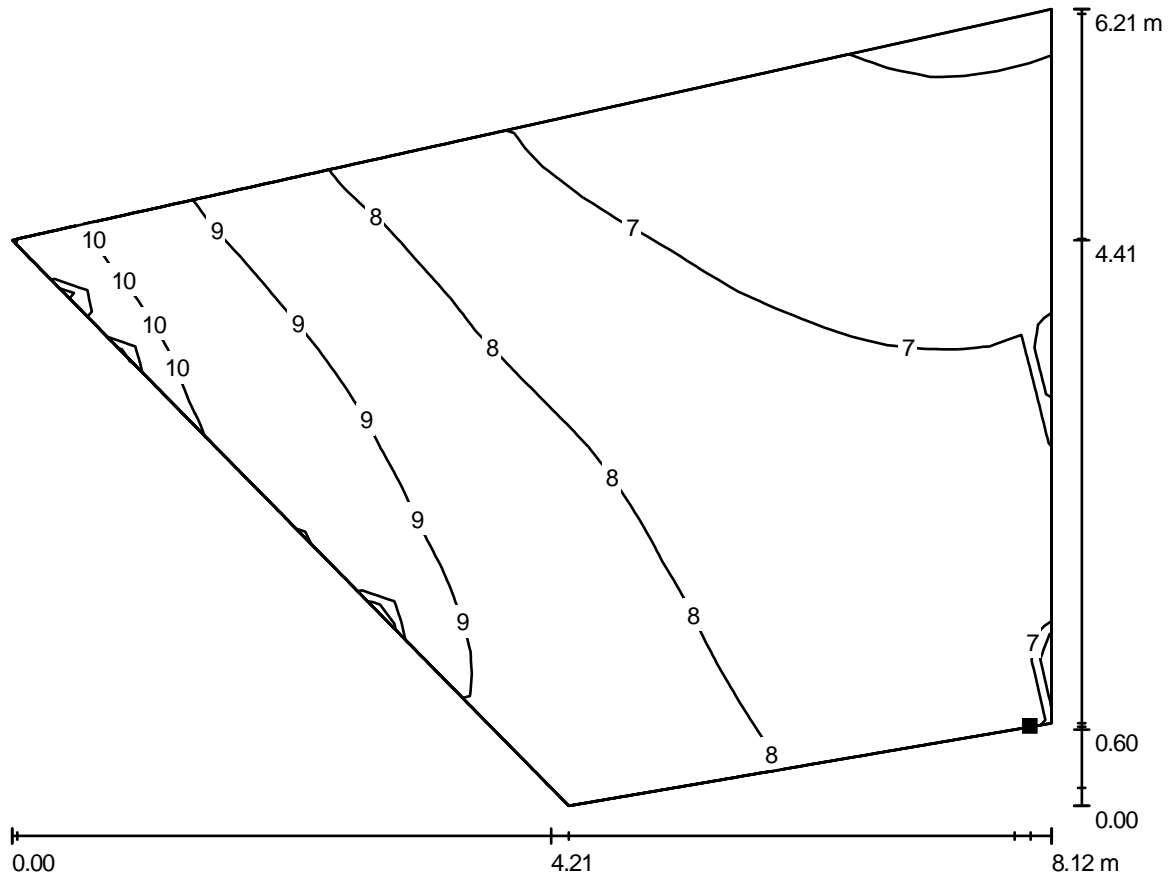
Siatka: 64 x 64 Punkty

E_m [lx]	E_{min} [lx]	E_{max} [lx]	E_{min} / E_m	E_{min} / E_{max}
8.28	5.45	15	0.659	0.360

Przedsiębiorstwo Innowacyjno-Wdrożeniowe
 "ALFA" Sp. z o.o.
 ul. Dobrzecka 62
 62-800 KALISZ

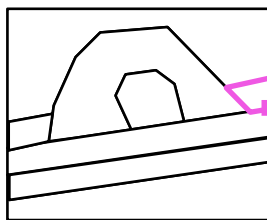
Edytor www.hbled.pl
 Telefon +48 512 382 770
 faks +48 42 684 03 00
 e-Mail kamil@hbled.pl

Scena zewnętrzna 1 / Element podłoża 6 / Powierzchnia 1 / Izolinie (E)



Wartości Lux, Skala 1 : 59

Położenie powierzchni w scenie
 zewnętrznej:
 Zaznaczony punkt:
 (402.454 m, 217.703 m, 0.000 m)



Siatka: 32 x 32 Punkty

E_m [lx]
7.80

E_{min} [lx]
5.81

E_{max} [lx]
11

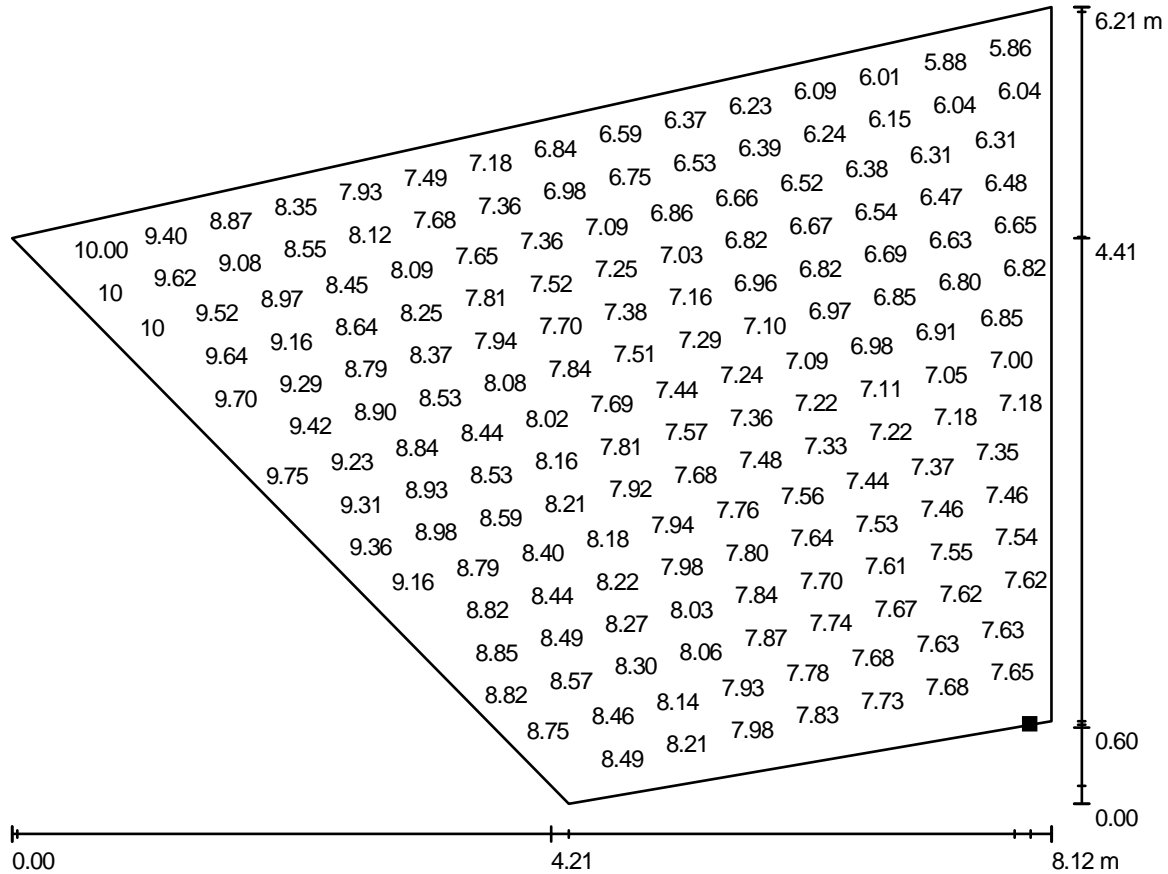
E_{min} / E_m
0.745

E_{min} / E_{max}
0.551

Przedsiębiorstwo Innowacyjno-Wdrożeniowe
"ALFA" Sp. z o.o.
ul. Dobrzecka 62
62-800 KALISZ

Edytor www.hbled.pl
Telefon +48 512 382 770
faks +48 42 684 03 00
e-Mail kamil@hbled.pl

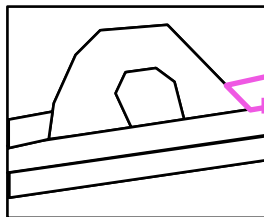
Scena zewnętrzna 1 / Element podłoża 6 / Powierzchnia 1 / Grafika wartości (E)



Wartości Lux, Skala 1 : 59

Nie wszystkie obliczone wartości mogą zostać przedstawione.

Położenie powierzchni w scenie
zewnętrznej:
Zaznaczony punkt:
(402.454 m, 217.703 m, 0.000 m)



Siatka: 32 x 32 Punkty

E_m [lx]
7.80

E_{min} [lx]
5.81

E_{max} [lx]
11

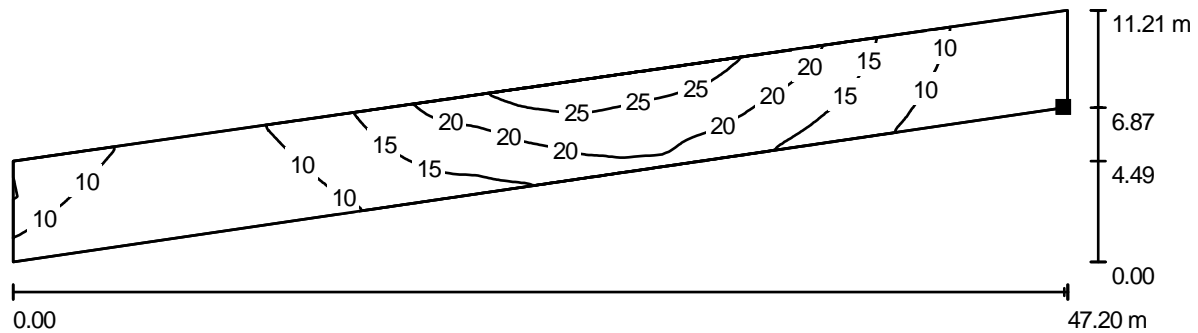
E_{min} / E_m
0.745

E_{min} / E_{max}
0.551

Przedsiębiorstwo Innowacyjno-Wdrożeniowe
"ALFA" Sp. z o.o.
ul. Dobrzecka 62
62-800 KALISZ

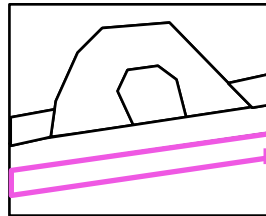
Edytor www.hbled.pl
Telefon +48 512 382 770
faks +48 42 684 03 00
e-Mail kamil@hbled.pl

Scena zewnętrzna 1 / Element podłoża 7 / Powierzchnia 1 / Izolinie (E)



Wartości Lux, Skala 1 : 338

Położenie powierzchni w scenie
zewnętrznej:
Zaznaczony punkt:
(402.454 m, 208.179 m, 0.000 m)



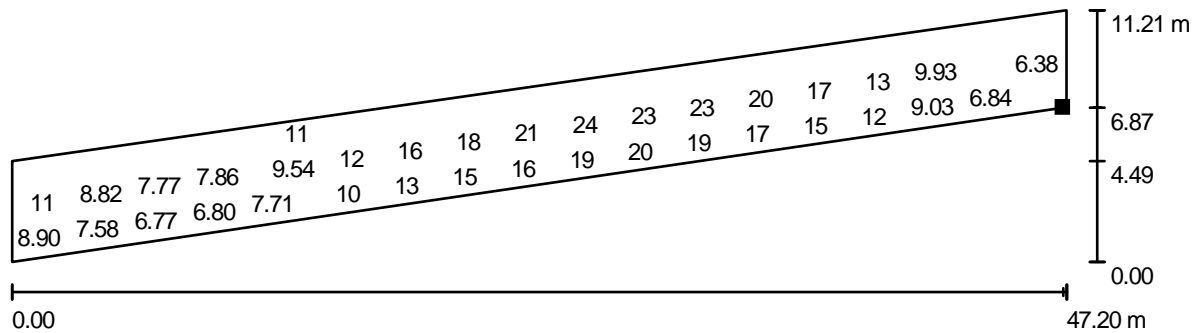
Siatka: 128 x 64 Punkty

E_m [lx]	E_{min} [lx]	E_{max} [lx]	E_{min} / E_m	E_{min} / E_{max}
14	5.23	28	0.372	0.184

Przedsiębiorstwo Innowacyjno-Wdrożeniowe
"ALFA" Sp. z o.o.
ul. Dobrzecka 62
62-800 KALISZ

Edytor www.hbled.pl
Telefon +48 512 382 770
faks +48 42 684 03 00
e-Mail kamil@hbled.pl

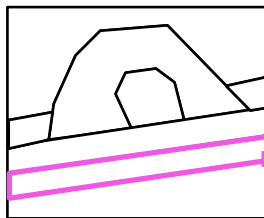
Scena zewnętrzna 1 / Element podłoża 7 / Powierzchnia 1 / Grafika wartości (E)



Wartości Lux, Skala 1 : 338

Nie wszystkie obliczone wartości mogą zostać przedstawione.

Położenie powierzchni w scenie
zewnętrznej:
Zaznaczony punkt:
(402.454 m, 208.179 m, 0.000 m)



Siatka: 128 x 64 Punkty

E_m [lx]
14

E_{min} [lx]
5.23

E_{max} [lx]
28

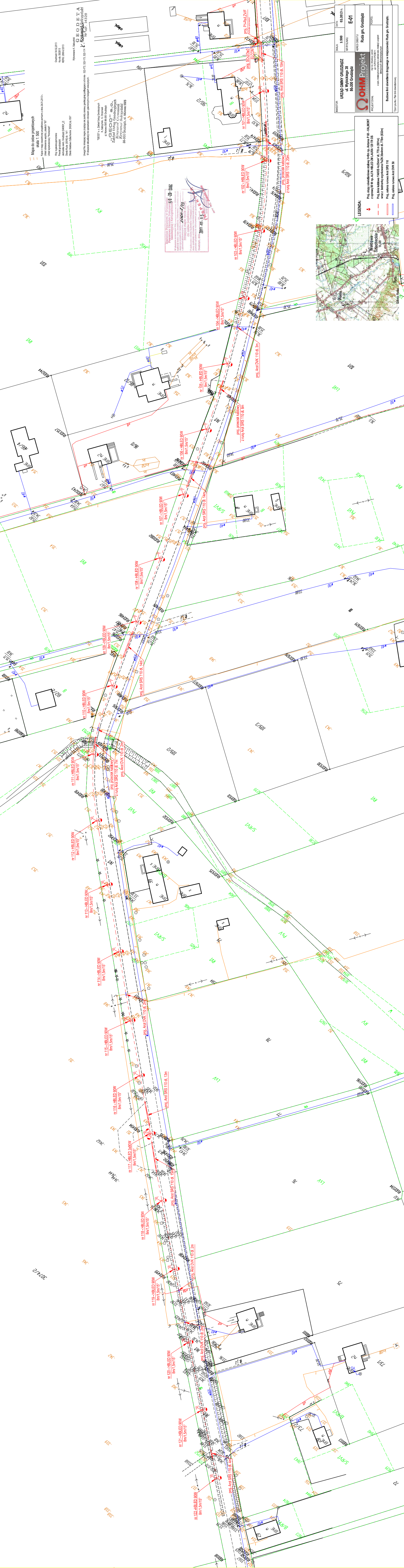
E_{min} / E_m
0.372

E_{min} / E_{max}
0.184

Ruda

Zestawienie materiałów – Ośw. Uliczne w m. Ruda gm. Grudziądz

L.p.	Nazwa materiału	J.m.	Ilość
1	Bednarka ocynkowana FeZn 30x4mm	m	832
2	Cement portlandzki zwykły '25" b/dodatków	t	1,1
3	Emalia olejno – żywiczna	dm ³	0,3
4	Folia kalandrowana z PCW niebieska	m ²	278
5	Fundament np. F120/43 /0,3x0,3x150/ wraz z kapturkami i śrubami „VALMONT” (lub równoważny)	kpl.	22
6	Fundament pod SO-2/3w2 (lub równoważny)	szt.	1
7	Kabel YAKXS 4x35 mm ²	m	901
8	Kapturki ochronne ET 110	szt.	28
9	Końcówki kablowe AL typu 2KA-35 mm ²	szt.	180
10	Kruszywo drogowe (kamień podkładowy, tłuczeń kamienny)	t	10
11	Opaska kablowa OKI – cechowana	szt.	162
12	Oprawa oświetlenia ulicznego 90W np. ALFA HBLED 2M LAURA 120 TR OS (lub równoważna)	szt.	24
13	Ośłona rurowa Arot DVK 110	m	11
14	Ośłona rurowa Arot SRS 110	m	105
15	Piasek	m ³	74
16	Pianka poliuretanowa	szt.	1
17	Pręty stalowe FeZn fi18mm	szt.	23
18	Przewody miedziane wielodrutowe „L” 16mm ²	m	22
19	Przewód YDY3x1,5mm ²	m	220
20	Roztwór asfaltowy „Abizol” R	kg	88
21	Słup oświetleniowy 8m np. Antares P60 „VALMONT” (lub równoważny)	szt.	22
22	Szafka oświetleniowa SO-2 np. SO-2/3w3 „ELCOM” kompletna (lub równoważna)	kpl.	1
23	Tabliczki grawerowane	szt.	45
24	Wkładka topikowa DO1/E14 6A	szt.	22
25	Wysięgnik stalowy np. OCKCS ramię 0,5/1m/15stopni (lub równoważny)	szt.	21
26	Wysięgnik stalowy np. OCKCT trójramienny; ramię 0,5/1m/15st. - kąt między ramionami 120 stopni (lub równoważny)	szt.	1
27	Zacisk krzyżowy	szt.	22
28	Złącze słupowe TB1 (lub równoważne)	szt.	22
29	Żwir	m ³	2



Mapa do celów projektowych
 SKALA 1:500
 Kolor: czarna linia, niebieski czerwień: 24.04.2013.
 Linia czerwona: wyznaczenie "00"
 Linia niebieska: wyznaczenie "00"
 Linia zielona: wyznaczenie "00"
 Gwarant: 02.2013
 Kolor: 05/013
 KRS: 0002013
 NIP: 525-111-51-11
 Odbiorca: Miasto Słubice (020) 66.837

Wymiar: K. Szarych
 B. O. D. B. T. A.
 S. P. O. W. z o.o.
 ul. Władysława Gąsiorowskiego
 14-110 Słubice, ul. Mińska 58/60
 14-110 Słubice, ul. Mińska 58/60

URZĄD GMINY GRUZIĄDZ
 ul. Władysława Gąsiorowskiego 38
 86-300 Grudziądz

PROJEKTOWAŁ:
 S. P. O. W. z o.o.
 ul. Władysława Gąsiorowskiego
 14-110 Słubice, ul. Mińska 58/60

PROJEKTOWAŁ:
 S. P. O. W. z o.o.
 ul. Władysława Gąsiorowskiego
 14-110 Słubice, ul. Mińska 58/60

PROJEKTOWAŁ:
 S. P. O. W. z o.o.
 ul. Władysława Gąsiorowskiego
 14-110 Słubice, ul. Mińska 58/60

PROJEKTOWAŁ:
 S. P. O. W. z o.o.
 ul. Władysława Gąsiorowskiego
 14-110 Słubice, ul. Mińska 58/60

PROJEKTOWAŁ:
 S. P. O. W. z o.o.
 ul. Władysława Gąsiorowskiego
 14-110 Słubice, ul. Mińska 58/60

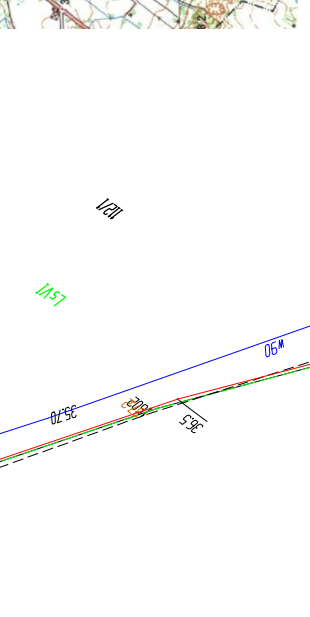
PROJEKTOWAŁ:
 S. P. O. W. z o.o.
 ul. Władysława Gąsiorowskiego
 14-110 Słubice, ul. Mińska 58/60

PROJEKTOWAŁ:
 S. P. O. W. z o.o.
 ul. Władysława Gąsiorowskiego
 14-110 Słubice, ul. Mińska 58/60

INWESTOR:	URZĄD GMINY GRUZIĄDZ	DATA:	02.2013 r.
SKALA:	1:500	WERSJA:	E-01
PROJEKTOWAŁ:	S. P. O. W. z o.o.	PROJEKTOWAŁ:	Ruda gm. Grudziądz
PROJEKTOWAŁ:	S. P. O. W. z o.o.	PROJEKTOWAŁ:	Ruda gm. Grudziądz
PROJEKTOWAŁ:	S. P. O. W. z o.o.	PROJEKTOWAŁ:	Ruda gm. Grudziądz
PROJEKTOWAŁ:	S. P. O. W. z o.o.	PROJEKTOWAŁ:	Ruda gm. Grudziądz
PROJEKTOWAŁ:	S. P. O. W. z o.o.	PROJEKTOWAŁ:	Ruda gm. Grudziądz
PROJEKTOWAŁ:	S. P. O. W. z o.o.	PROJEKTOWAŁ:	Ruda gm. Grudziądz
PROJEKTOWAŁ:	S. P. O. W. z o.o.	PROJEKTOWAŁ:	Ruda gm. Grudziądz
PROJEKTOWAŁ:	S. P. O. W. z o.o.	PROJEKTOWAŁ:	Ruda gm. Grudziądz
PROJEKTOWAŁ:	S. P. O. W. z o.o.	PROJEKTOWAŁ:	Ruda gm. Grudziądz

LEGENDA:

- 3 - Projektowane linie kolektoryczne i przyłącza
- 4 - Projektowane linie przyłączeniowe
- 5 - Projektowane linie przyłączeniowe
- 6 - Projektowane linie przyłączeniowe
- 7 - Projektowane linie przyłączeniowe
- 8 - Projektowane linie przyłączeniowe
- 9 - Projektowane linie przyłączeniowe
- 10 - Projektowane linie przyłączeniowe
- 11 - Projektowane linie przyłączeniowe
- 12 - Projektowane linie przyłączeniowe
- 13 - Projektowane linie przyłączeniowe
- 14 - Projektowane linie przyłączeniowe
- 15 - Projektowane linie przyłączeniowe
- 16 - Projektowane linie przyłączeniowe
- 17 - Projektowane linie przyłączeniowe
- 18 - Projektowane linie przyłączeniowe
- 19 - Projektowane linie przyłączeniowe
- 20 - Projektowane linie przyłączeniowe
- 21 - Projektowane linie przyłączeniowe
- 22 - Projektowane linie przyłączeniowe
- 23 - Projektowane linie przyłączeniowe
- 24 - Projektowane linie przyłączeniowe
- 25 - Projektowane linie przyłączeniowe
- 26 - Projektowane linie przyłączeniowe
- 27 - Projektowane linie przyłączeniowe
- 28 - Projektowane linie przyłączeniowe
- 29 - Projektowane linie przyłączeniowe
- 30 - Projektowane linie przyłączeniowe
- 31 - Projektowane linie przyłączeniowe
- 32 - Projektowane linie przyłączeniowe
- 33 - Projektowane linie przyłączeniowe
- 34 - Projektowane linie przyłączeniowe
- 35 - Projektowane linie przyłączeniowe
- 36 - Projektowane linie przyłączeniowe
- 37 - Projektowane linie przyłączeniowe
- 38 - Projektowane linie przyłączeniowe
- 39 - Projektowane linie przyłączeniowe
- 40 - Projektowane linie przyłączeniowe
- 41 - Projektowane linie przyłączeniowe
- 42 - Projektowane linie przyłączeniowe
- 43 - Projektowane linie przyłączeniowe
- 44 - Projektowane linie przyłączeniowe
- 45 - Projektowane linie przyłączeniowe
- 46 - Projektowane linie przyłączeniowe
- 47 - Projektowane linie przyłączeniowe
- 48 - Projektowane linie przyłączeniowe
- 49 - Projektowane linie przyłączeniowe
- 50 - Projektowane linie przyłączeniowe
- 51 - Projektowane linie przyłączeniowe
- 52 - Projektowane linie przyłączeniowe
- 53 - Projektowane linie przyłączeniowe
- 54 - Projektowane linie przyłączeniowe
- 55 - Projektowane linie przyłączeniowe
- 56 - Projektowane linie przyłączeniowe
- 57 - Projektowane linie przyłączeniowe
- 58 - Projektowane linie przyłączeniowe
- 59 - Projektowane linie przyłączeniowe
- 60 - Projektowane linie przyłączeniowe
- 61 - Projektowane linie przyłączeniowe
- 62 - Projektowane linie przyłączeniowe
- 63 - Projektowane linie przyłączeniowe
- 64 - Projektowane linie przyłączeniowe
- 65 - Projektowane linie przyłączeniowe
- 66 - Projektowane linie przyłączeniowe
- 67 - Projektowane linie przyłączeniowe
- 68 - Projektowane linie przyłączeniowe
- 69 - Projektowane linie przyłączeniowe
- 70 - Projektowane linie przyłączeniowe
- 71 - Projektowane linie przyłączeniowe
- 72 - Projektowane linie przyłączeniowe
- 73 - Projektowane linie przyłączeniowe
- 74 - Projektowane linie przyłączeniowe
- 75 - Projektowane linie przyłączeniowe
- 76 - Projektowane linie przyłączeniowe
- 77 - Projektowane linie przyłączeniowe
- 78 - Projektowane linie przyłączeniowe
- 79 - Projektowane linie przyłączeniowe
- 80 - Projektowane linie przyłączeniowe
- 81 - Projektowane linie przyłączeniowe
- 82 - Projektowane linie przyłączeniowe
- 83 - Projektowane linie przyłączeniowe
- 84 - Projektowane linie przyłączeniowe
- 85 - Projektowane linie przyłączeniowe
- 86 - Projektowane linie przyłączeniowe
- 87 - Projektowane linie przyłączeniowe
- 88 - Projektowane linie przyłączeniowe
- 89 - Projektowane linie przyłączeniowe
- 90 - Projektowane linie przyłączeniowe
- 91 - Projektowane linie przyłączeniowe
- 92 - Projektowane linie przyłączeniowe
- 93 - Projektowane linie przyłączeniowe
- 94 - Projektowane linie przyłączeniowe
- 95 - Projektowane linie przyłączeniowe
- 96 - Projektowane linie przyłączeniowe
- 97 - Projektowane linie przyłączeniowe
- 98 - Projektowane linie przyłączeniowe
- 99 - Projektowane linie przyłączeniowe
- 100 - Projektowane linie przyłączeniowe



PROJEKTOWAŁ:
 S. P. O. W. z o.o.
 ul. Władysława Gąsiorowskiego
 14-110 Słubice, ul. Mińska 58/60

PROJEKTOWAŁ:
 S. P. O. W. z o.o.
 ul. Władysława Gąsiorowskiego
 14-110 Słubice, ul. Mińska 58/60

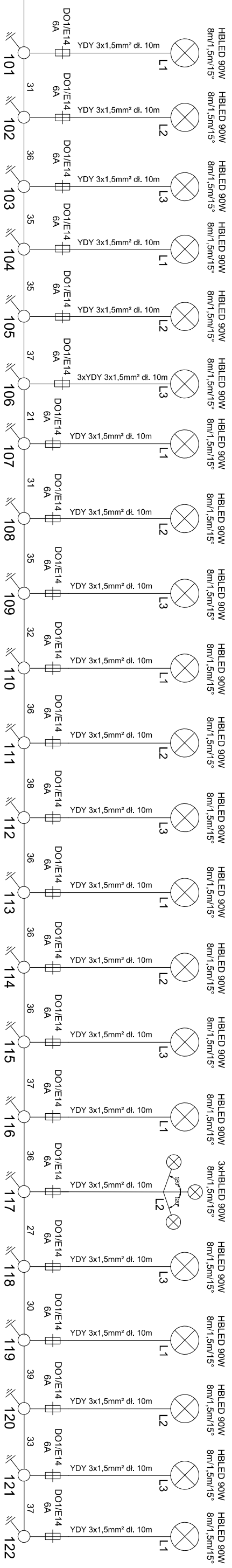
PROJEKTOWAŁ:
 S. P. O. W. z o.o.
 ul. Władysława Gąsiorowskiego
 14-110 Słubice, ul. Mińska 58/60

PROJEKTOWAŁ:
 S. P. O. W. z o.o.
 ul. Władysława Gąsiorowskiego
 14-110 Słubice, ul. Mińska 58/60

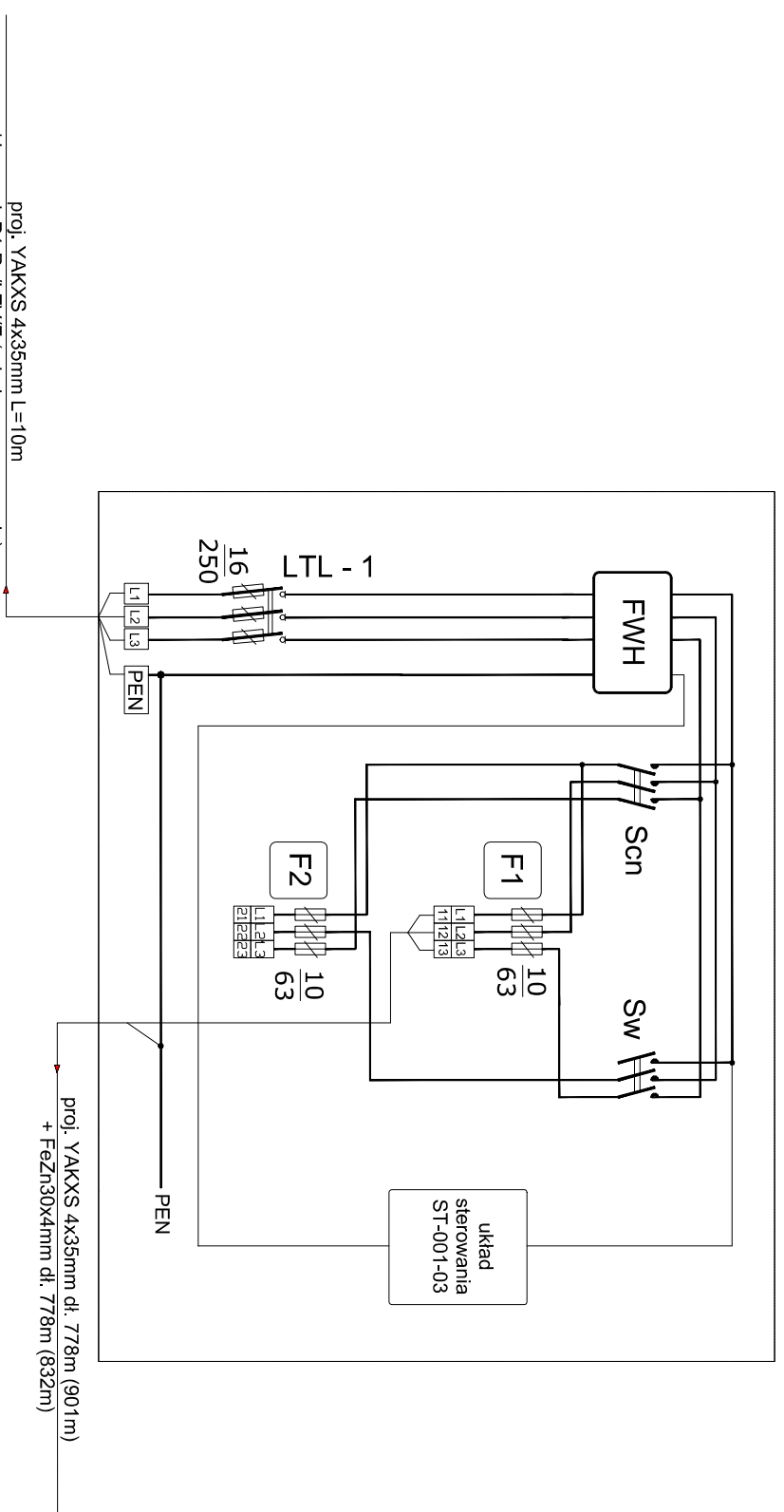
PROJEKTOWAŁ:
 S. P. O. W. z o.o.
 ul. Władysława Gąsiorowskiego
 14-110 Słubice, ul. Mińska 58/60

PROJEKTOWAŁ:
 S. P. O. W. z o.o.
 ul. Władysława Gąsiorowskiego
 14-110 Słubice, ul. Mińska 58/60

PROJEKTOWAŁ:
 S. P. O. W. z o.o.
 ul. Władysława Gąsiorowskiego
 14-110 Słubice, ul. Mińska 58/60



Szafka oświetleniowa typu: Elcom SO-2/3w3



proj. YAKXS 4x35mm L=10m
kier. proj. P1-Rs/LZV/F (odrębne opracowanie)

BILANS MOCY:

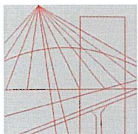
obwód 1 - 24x90W = 2160W

SIEĆ TYPU TN-C-S

stanowisko 101-122: słup np. Antares P 60 - VALMONT spawany
ze szwem niewidocznym (spawanie plazmowe);
wysięgnik np. ockcs 0,5/1/15 st. (jednoramienny) i ockct 0,5/1/15 st. (trójramienny);
oprawa np. ALFA HBLEED 2M LAURA 120 TR OS

INWESTOR:	SKALA:	DATA:
URZĄD GMINY GRUDZIĄDZ ul. Wybieckiego 38 86-300 Grudziądz		05.2013 r.
NR RYSUNKU:	ADRES OBIEKTU:	
E-02	Ruda gm. Grudziądz	
PROJEKTOWAŁ:		
mjr inż. Arkadiusz Janicki		
upr. KUP/0141/POOE/11		
w spec. instalacyjno-technicznej w zakresie sieci, instalacji i urządzeń elektrycznych i elektroenergetycznych		
PODPIS:		
Budowa linii oświetlenia drogowego w miejscowości Ruda gm. Grudziądz.		
Tytuł rysunku: Schemat oświetlenia ulicznego.		

OHMProjekt
ARKADIUSZ JANICKI



KUJAWSKO
POMORSKA
OKRĘGOWA
IZBA
INŻYNIERÓW
BUDOWNICTWA

OKRĘGOWA KOMISJA KWALIFIKACYJNA

Sygn. akt: KUPOIIB/KK-0054-0043/11

Bydgoszcz, dnia 21 grudnia 2011 r.

DECYZJA

Na podstawie art. 24 ust. 1 pkt 2 ustawy z dnia 15 grudnia 2000 r. o samorządach zawodowych architektów, inżynierów budownictwa oraz urbanistów (Dz. U. z 2001 r. Nr 5, poz. 42, z późn. zm.), art. 13 ust. 1 pkt 1 i ust. 2, art. 14 ust. 1 pkt 5 i ust. 3 pkt 1 ustawy z dnia 7 lipca 1994 r. Prawo budowlane (Dz. U. z 2010 r. Nr 243, poz. 1623, z późn. zm.) oraz § 11 ust. 1 pkt 1 rozporządzenia Ministra Transportu i Budownictwa z dnia 28 kwietnia 2006 r. w sprawie samodzielnych funkcji technicznych w budownictwie (Dz. U. z 2006 r. Nr 83, poz. 578, z późn. zm.) w związku z art. 104 Kodeksu postępowania administracyjnego (Dz. U. z 2000 r. Nr 98, poz. 1071, z późn. zm.)

**Okręgowa Komisja Kwalifikacyjna
nada je**

Panu Arkadiuszowi Marcinowi Janickiemu
magistrowi inżynierowi o kierunku elektrotechnika
urodzonemu dnia 29 kwietnia 1979 r. w Grudziądzu

UPRAWNIENIA BUDOWLANE

numer ewidencyjny KUP/0141/POE/11

**do projektowania bez ograniczeń
w specjalności instalacyjnej w zakresie sieci, instalacji i urządzeń
elektrycznych i elektroenergetycznych**

UZASADNIENIE

W związku z uwzględnieniem w całości żądania strony, na podstawie art. 107 § 4 K.p.a. odstępuje się od uzasadnienia decyzji. Zakres nadanych uprawnień budowlanych wskazano na odwrocie decyzji.

Pouczenie

Od niniejszej decyzji służy odwołanie do Krajowej Komisji Kwalifikacyjnej Polskiej Izby Inżynierów Budownictwa w Warszawie, za pośrednictwem Okręgowej Komisji Kwalifikacyjnej KUPOIIB w Bydgoszczy w terminie 14 dni od dnia jej doręczenia.

**Skład Orzekający
Okręgowej Komisji Kwalifikacyjnej**

mgr inż. Jacek Kołodziej

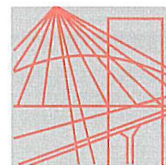
inż. Wojciech Klatecki

inż. Franciszek Szypliński



Otrzymują:

1. Pan Arkadiusz Marcin Janicki
ul. Jana III Sobieskiego 8/31
86-300 Grudziądz
2. Okręgowa Rada Izby
3. Główny Inspektor
Nadzoru Budowlanego
4. a/a



P O L S K A
I Z B A
I N Ż Y N I E R Ó W
B U D O W N I C T W A

Bydgoszcz 2013-01-30

(miejsowość, data)

Zaświadczenie

Pan/Pani **JANICKI ARKADIUSZ**

miejsce zamieszkania

86-300 GRUDZIĄDZ

UL. JANA III SOBIESKIEGO 8/31

jest członkiem Kujawsko-Pomorskiej

Okręgowej Izby Inżynierów Budownictwa

o numerze ewidencyjnym

KUP/IE/0030/12

i posiada wymagane ubezpieczenia od odpowiedzialności

cywilnej.

Niniejsze zaświadczenie jest ważne od dnia 2013-03-01

do dnia 2014-02-28

**KUJAWSKO POMORSKA OKRĘGOWA
IZBA INŻYNIERÓW BUDOWNICTWA
w BYDGOSZCZY**
85-030 BYDGOSZCZ, ul. B. Rumlińskiego 6
tel. 52 366 70 50 • fax 52 366 70 59

**PRZEWODNICZĄCY
Rady Okręgowej Izby**

prof. dr.hab.inż. Adam Podhorecki
pieczęć i podpis przewodniczącego

GN. 6124.94.2013

Grudziądz, dnia 25.04.2013 r.

OHM Projekt
Arkadiusz Janicki,
ul. Śniadeckich 74/11,
86-300 Grudziądz

W związku z wnioskiem o wyłączenie gruntów z produkcji rolnej działek oznaczonych w operacie ewidencji gruntów numerami: **83/7** obręb **Wałdowo Szlacheckie** i **14/1** obręb **Ruda** gmina Grudziądz, Starostwo Powiatowe w Grudziądzu informuje, iż przedmiotowe grunty oznaczone są w operacie ewidencji gruntów jako drogi (dr).

Zgodnie z art. 2 ust. 1 pkt 1 ustawy z dnia 3 lutego 1995 r. o ochronie gruntów rolnych i leśnych (Dz.U. z 2004 r. Nr 121, poz. 1266 z późn. zm.) gruntami rolnymi są grunty określone w ewidencji gruntów jako użytki rolne, które zostały wyszczególnione w § 68 pkt 1 rozporządzenia Ministra Rozwoju Regionalnego i Budownictwa z dnia 29 marca 2001 r. w sprawie ewidencji gruntów i budynków (Dz. U. Nr 38, poz. 454). Przedmiotowe działki nie stanowią użytku rolnego wobec czego **nie podlegają wyłączeniu z produkcji rolniczej.**

Otrzymują:

1. Adresat,
2. a/a.

Z.T.

Z up. STAROSTY

inż. Edward Wiatrowski
GEODETA POWIATOWY
Kierownik Wydziału Geodezji, Kartografii
Katastru i Gospodarki Nieruchomościami

ALFA HBLEED 2M LAURA 120 TR

Profesjonalna lampa LED wyposażona w indywidualnie programowalny moduł racjonalizacji zużycia energii elektrycznej, w której jako źródło światła zastosowano najnowocześniejsze diody w technologii HBLEED.

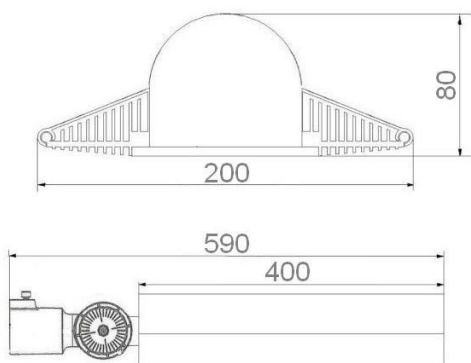
Oprawa może być opcjonalnie wyposażona w indywidualny czujnik ruchu.



ZASTOSOWANIE

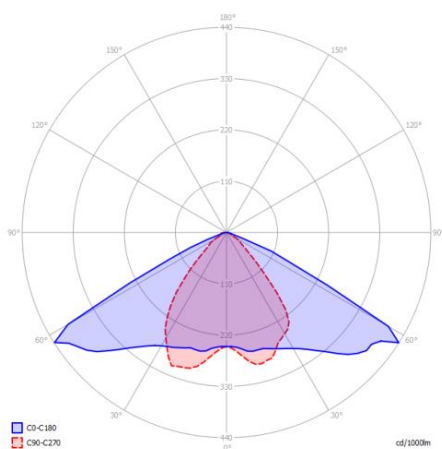
- Oświetlenie uliczne / drogowe
- Parkingi
- Infrastruktura zewnętrzna
- Tereny przemysłowe
- Dzielnice mieszkaniowe

SYSTEM MONTAŻU



- Możliwość montażu szczytowego na słupie. Zunifikowana średnica końcówki od 42 do 60 mm.
- Możliwość montażu bocznego na wysięgniku. Zunifikowana średnica końcówki od 42 do 60 mm.
- Regulowany przegub umożliwiający płynną zmianę kąta nachylenia oprawy względem oświetlanej powierzchni.

STRUMIEŃ ŚWIETLNY



Pobór mocy	Strumień świetlny
20 [W]	2.520 [lm]
30 [W]	4.032 [lm]
40 [W]	4.922 [lm]
50 [W]	6.057 [lm]
60 [W]	6.720 [lm]
70 [W]	8.107 [lm]
80 [W]	9.266 [lm]
90 [W]	10.114 [lm]
100 [W]	11.238 [lm]
110 [W]	11.324 [lm]
120 [W]	12.354 [lm]

Ze względu na postęp techniczny wartości mogą ulec zmianie



ALFA HBLEED 2M LAURA 120 TR

DANE TECHNICZNE

Napięcie zasilające	230/110 [V] AC
Moc pobierana	20 do 120 [W]
Źródło światła	56 x HBLEED
Częstotliwość zasilania	50/60 [Hz]
Stopień ochrony	IP 66
Wskaźnik udarności mechanicznej	IK 09
Współczynnik zniekształceń THD	<15 [%]
Współczynnik mocy cos α	>0,95
Czas zapłonu	<1 [s]
Zakres temperatury pracy	-40 [°C] do +55 [°C]
Trwałość źródeł światła	100 000 [h]
Gwarancja	Do 10 lat
Budowa	Modułowa
Obudowa	Aluminium
Układ optyczny	Poliwęglan
Temperatura barwowa	Neutralna: 3.650 [K] – 4.300 [K] Zimna: 5.300 [K] – 6.700 [K]
Czujnik ruchu	TAK - opcjonalnie

OPCJE STEROWANIA

- Do 5 programowalnych poziomów oświetlenia w wybranych odstępach czasowych (np. redukcja mocy oprawy ze 100% do 50% w godzinach późnonocnych zgodnie z normą PN – EN 13201).
- Indywidualny, dokładny dobór mocy oprawy (możliwość dopasowania poboru mocy oraz strumienia świetlnego do indywidualnych wymagań klienta).
- Prosta kontrola mocy oprawy (ściemnianie 1-10V, np. przy użyciu czujnika ruchu – detekcja ruchu powoduje wzrost mocy oprawy np. z 50% do 100%).
- Możliwość współpracy z zewnętrznym systemem sterowania poprzez interfejs DALI.
- Miękki start (możliwość zaprogramowania odstępu czasu od 1 s - 30 s od momentu włączenia zasilania do osiągnięcia 100% mocy oprawy).

Kolorystyka - Standard

Czarny - RAL 9005
Szary - RAL 9006

Kolorystyka - Inne wersje

na indywidualne potrzeby
dostępne wersje zgodnie
z paletą RAL



PRODUCENT OŚWIETLENIA

P.I.W. ALFA Sp. z o.o.

62-800 Kalisz
ul. Dobrzecka 62
biuro@hbled.pl
www.hbled.pl

AUTORYZOWANY DYSTRYBUTOR

OPTIMUM LIGHTING Sp. z o.o.

54-424 Wrocław
ul. Muchoborska 16
sekretariat@optimumlighting.pl
www.optimumlighting.pl



PRZEDSIĘBIORSTWO INNOWACYJNO-WDROŻENIOWE

ALFA SP. Z O.O.

PRODUCENT OŚWIETLENIA HB LED

Instrukcja obsługi lampy ALFA HBLED

Spis treści:

1. Opis ogólny
2. Możliwości techniczne
3. Warunki bezpieczeństwa
4. Instalacja
5. Informacja na temat wersji lampy
6. Schemat podłączenia
7. Konserwacja
8. Wymiary
9. Dane techniczne
10. Deklaracja zgodności



PHILIPS
LUMILEDS





1. Opis ogólny

Oprawy zostały zaprojektowane i wykonane zgodnie z normą PN-EN 60598-1:2007 oraz sprawdzone w zakresie sprawnego działania i bezpieczeństwa użytkowania.

- Wzrost oszczędności energii i
- Uproszczona konstrukcja – budowa modułowa
- Znaczna redukcja kosztów utrzymania i konserwacji
- Wyższa jakość i standard oświetlenia
- Wzrost bezpieczeństwa
- Dbłość o ekologię
- Szybki zwrot inwestycji
- Wysoka jakość wykonania

Oprawy przebadane zostały w kooperacji z: Laboratorium badawcze oddział instytutu elektrotechniki w Gdańsku oraz Laboratorium badawcze i wzorujące instytutu elektrotechniki w Warszawie. Wyrób spełnia standardy dyrektywy niskonapięciowej (LVD) nr 2206/95/WE i dyrektywy kompatybilności elektromagnetycznej (EMC) nr 2004/108/WE. Oprawy została wyprodukowana bez zastosowania materiałów niebezpiecznych wyszczególnionych w dyrektywie (RoHS) nr 2002/95/WE, takich jak ołów, rtęć, kadm, i tp.

2. Możliwości techniczne

- Możliwość zaprogramowania do 5 poziomów oświetlenia w wybranych odstępach czasowych (np. redukcja mocy oprawy ze 100% do 50% w godzinach późnonocnych zgodnie z normą PN – EN 13201)
- Dokładny dobór mocy oprawy (możliwość dedykowania poboru mocy oraz strumienia świetlnego do indywidualnych wymagań klienta)
- Prosta kontrola mocy oprawy (ściemnianie 1-10V, np. przy użyciu czujnika ruchu – detekcja ruchu powoduje wzrost mocy oprawy np. z 50% do 100%)





- Miękki start (możliwość zaprogramowania odstępu czasu (1sek. – 30sek.) od momentu włączenia zasilania do osiągnięcia 100% mocy oprawy)

3. Warunki bezpieczeństwa

Poniższa instrukcja opisuje właściwości oprawy ALFA HBLED i zawiera informacje bezpieczeństwa, instalacji oraz konserwacji. Przed pierwszym użyciem upewnij się, że wszystkie elementy oprawy są nie uszkodzone (ocena organoleptyczna)

1. uchwyt montażowy U1
2. przewód zasilający
3. moduł LED
4. obudowa

Uwaga:

Producent wnosi o bezwzględne stosowanie się do poniższych informacji.

1. Oprawa ALFA HB LED może być stosowana wyłącznie zgodnie ze swoim przeznaczeniem.
2. Producent i dystrybutor nie biorą odpowiedzialności za użytkowanie niezgodne z przeznaczeniem.
3. Przed włączeniem oprawy do sieci należy upewnić się czy źródło zasilania jest zgodne z wymogami zawartymi w instrukcji. Złe zasilanie spowoduje uszkodzenie oprawy i może być niebezpieczne dla użytkownika.
4. Nie należy patrzeć na włączone diody LED z odległości mniejszej niż 2.2m od przedniej powierzchni lampy bez odpowiedniej ochrony wzroku. Z mniejszej odległości światło emitowane przez diody może powodować podrażnienia oczu.
5. Nie stawiać urządzenia w pobliżu łatwopalnych przedmiotów oraz nie przemywać oprawy łatwopalnymi płynami.
6. Pod żadnym pozorem nie można dokonywać zmian w urządzeniu. Jakakolwiek ingerencja w oprawę skutkować będzie wyłączeniem prawa gwarancji.
7. Podłączenie oprawy do napięcia prądu stałego powoduje niepoprawną pracę jej.





Zewnętrzna obudowa modułu może nagrzewać się do temperatury nawet + 65°C podczas normalnej pracy na otwartym powietrzu. Podczas kontaktu z urządzeniem w czasie jego pracy należy zastosować rękawice ochronne.

4. Instalacja

- Montaż oprawy powinien być wykonany przez osobę posiadającą odpowiednie uprawnienia wymagane w branży elektrycznej.
- Urządzenie może być podłączone wyłącznie do napięcia sieciowego o obciążalności zgodnej z danymi technicznymi.
- Należy chronić wszystkie przewody przed uszkodzeniami mechanicznymi i termicznymi.
- W przypadku uszkodzenia któregośkolwiek z przewodów należy zastąpić go przewodem o takich samych parametrach technicznych i posiadającym stosowne atesty.
- Nie należy podłączać do zasilania urządzenia z widocznymi uszkodzeniami.
- Należy unikać gwałtownych wstrząsów, a w szczególności upadków.
- Przed przystąpieniem do jakichkolwiek czynności konserwacyjnych należy odczekać 20 minut po wyłączeniu urządzenia.
- Urządzenie może być zainstalowane i używane zgodnie z warunkami zawartymi w tej instrukcji, a także obowiązującymi normami i przepisami nie wymienionymi w tym dokumencie.

Uwaga

W przypadku montażu oprawy niezintegrowanej z zasilaczem należy bezwzględnie stosować się do instrukcji zamieszczonej przez Producenta zasilacza. (schemat podłączenia znajduje się także na obudowie zasilacza)





5. Informacje na temat typoszeregu opraw.

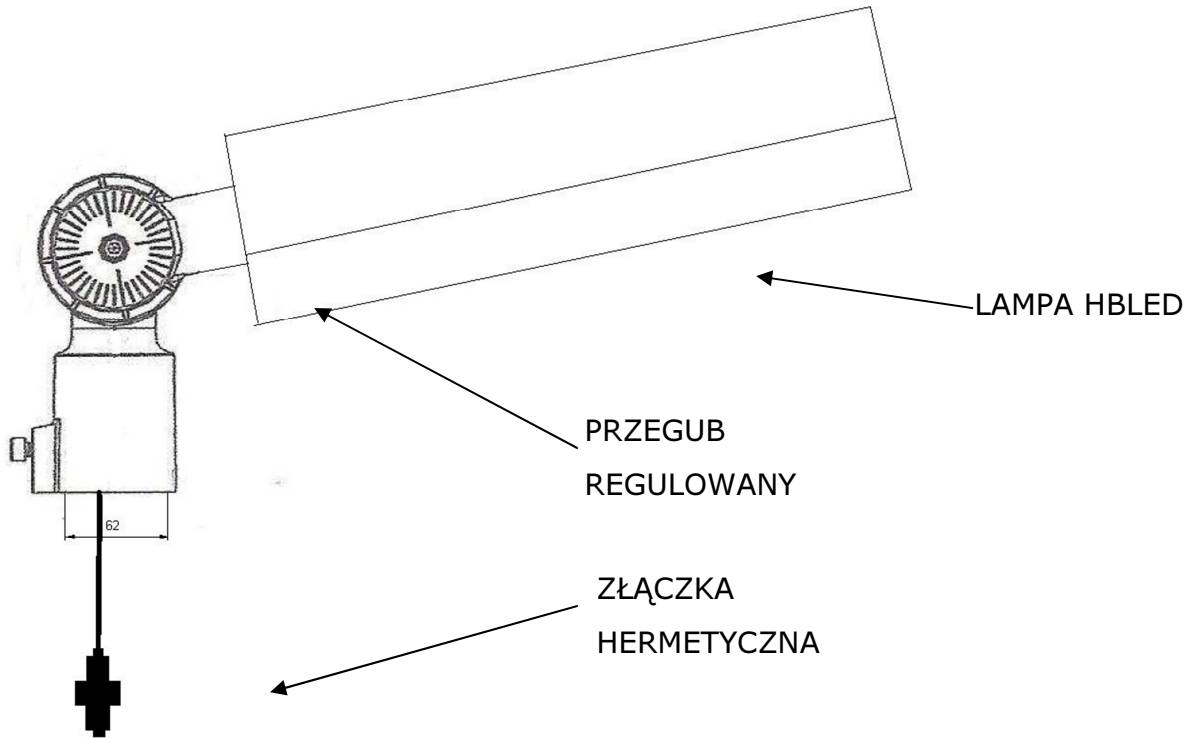
Oprawa ALFA HBLED występuje w kilku wersjach i wariantach

1. Diody producentów:
 - 1.1. Philips
 - 1.2. Osram
2. Temperatura barwowa diod
 - 2.1. diody neutralne - do 4500 stopni K
 - 2.2. diody zimne – od 4500 stopni K
3. Zasilacze produkcji
 - 3.1. ALFA
 - 3.12. Philips
4. Korpus oprawy
 - 4.1. Generacja I – oprawy płaskie
 - 4.2. Generacja II – oprawy z obudową
 - 4.3. Generacja III – oprawy typu Laura





6. Schemat podłączenia



Oprawę ALFA HB LED montujemy na słupie ulicznym lub jego wysięgniku o średnicy nie większej niż 62 mm, natomiast przewód wystający z przegubu łączymy z przewodem zasilającym za pomocą złączki hermetycznej.





Sposób połączenia przewodów w złączce hermetycznej:



- PRZEWÓD BRĄZOWY- podłączamy do fazy (L)
- PRZEWÓD NIEBIESKI- podłączamy do zera (N)
- PRZEWÓD ŻÓŁTO-ZIELONY- podłączamy do uziemienia (PE)

- Rozkręć złączkę i dławnice.
- Przeciągnij przewody przez dławnice.
- Połącz przewody za pomocą kostki:
 - a. Brązowy - brązowy
 - b. Niebieski - niebieski
 - c. Żółty/zielony - żółty/zielony
- Skręć 2 części złączki ze sobą.
- Dokręć mocno końcówki dławnic.
- Aby zapewnić 100% szczelność, części muszą być czyste i dokładnie skręcone.
- Złączka przystosowana do max. przewodów 1,5mm².

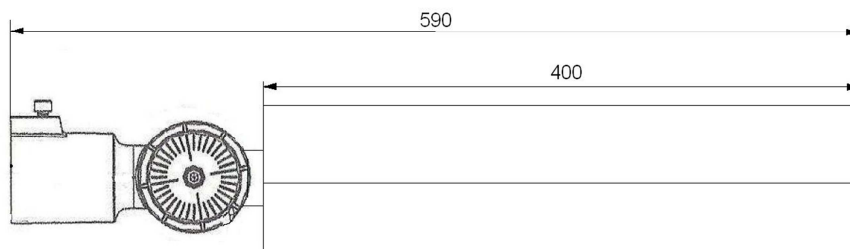
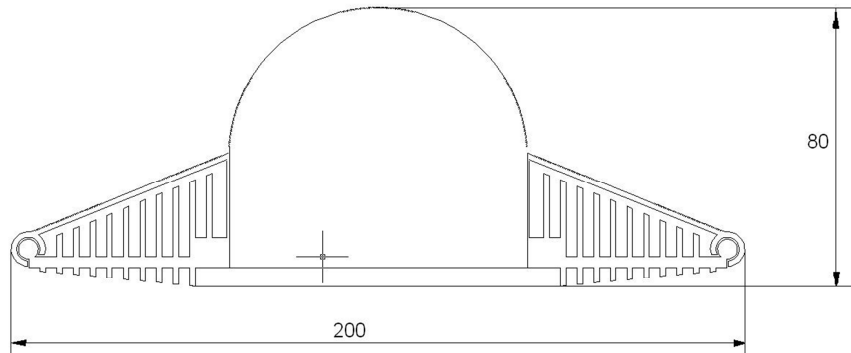




7. Konserwacja

Zabiegi konserwacyjne należy ograniczyć do przemycia (w razie potrzeby) oprawy ogólnie dostępnymi środkami myjącymi. Zakazuje się mycia agresywnymi środkami chemicznymi oraz szorowania ostrymi przedmiotami osłon źródeł światła.

8. Wymiary oprawy





9. Dane techniczne

Ilość diod: wersja 1M – 28 szt., 2M – 56 szt.

Waga: 5 kg

Wymiary:

Szerokość: 200 mm,

Wysokość: 80 mm,

Całkowita długość urządzenia: 590 mm

Powierzchnia boczna: 0,032 m²

Powierzchnia czołowa: 0,0077 m²

8. Specyfikacja techniczna

Typ oprawy ALFA HBLED

Producent: ALFA Sp. z o.o.

Źródło światła: PHILIPS LUXEON REBEL ES (1W)

Układ zasilający: PHILIPS XITANIUM

Napięcie zasilające: 230V AC

Częstotliwość zasilania: 50 Hz/60Hz

Klasa ochronności: II

Stopień ochrony: IP 66

Współczynnik zniekształceń: THD <15%

Współczynnik mocy: $\cos \alpha > 0,95$

Czas zapłonu: <1sek.

Zakres temperatury pracy: $t_a +55 \text{ }^\circ\text{C}$

Trwałość źródeł światła: 100 000 h

Budowa Modułowa

Obudowa Aluminium

Układ optyczny Poliwęglan

Temperatura barwowa

Neutralna: 3650K – 4300K (LXML- PWN2)

Zimna: 5300K – 6800K (LXML-PWC2)

Kolor oprawy: Paleta kolorów RAL





PRZEDSIĘBIORSTWO INNOWACYJNO-WDROŻENIOWE

ALFA SP. Z O.O.

PRODUCENT OŚWIETLENIA HB LED

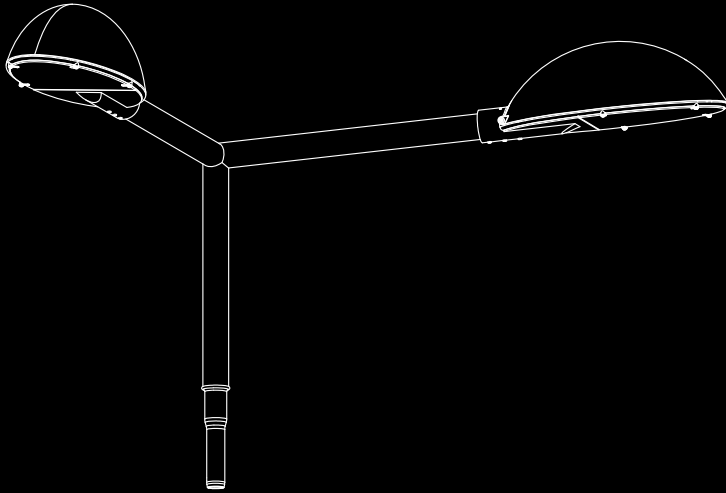
OPRAWA ALFA HBLED 1M (28 diod)		OPRAWA ALFA HBLED 1M (28 diod)	
Pobór mocy	Strumień świetlny	Pobór mocy	Strumień świetlny
15W	2020 lm	20W	2520 lm
20W	2470 lm	40W	4920 lm
30W	3360 lm	60W	6720 lm
40W	4630 lm	80W	9270 lm
50W	5620 lm	100W	11240 lm
55W	5900 lm	120W	12350 lm



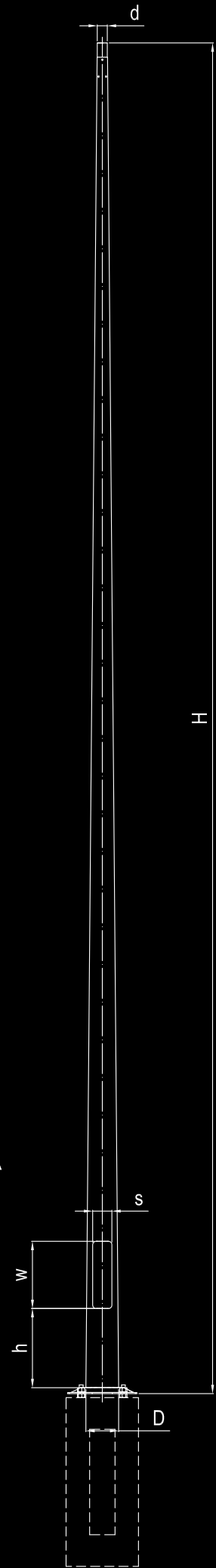
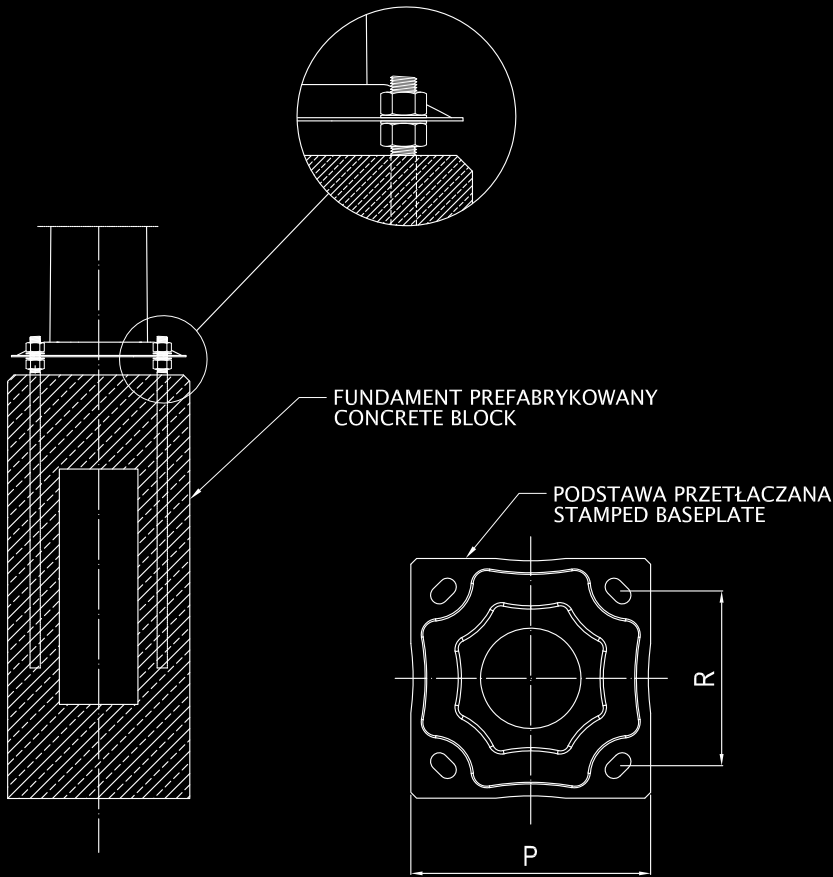
PHILIPS
LUMILEDS



ANTARES P 60



PRZYKŁADOWE ZASTOSOWANIE
EXAMPLE SOLUTION



ANTARES P 60

Materiał / Description

Stal ocynkowana (zgodnie z normą EN ISO 1461)

Galvanized steel (according to norm EN ISO 1461)

Wykończenie / Finishing

Malowanie proszkowe lub hydrodynamiczne na dowolny kolor z palety RAL lub AKZO

Powder coat as well as hydrodynamic painting on every color from RAL or AKZO palette

Tabela z geometrią słupa / Pole dimensions

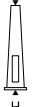








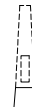



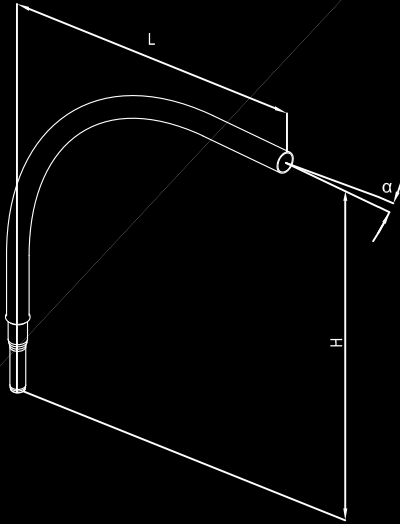
									
[m]	[mm]	[mm]	[mm]	[mm]	[mm]	[mm]	[mm]	[cm]	[mm]
7	60	146	400	100	500	412 / 300	M24	100 / 43	1000
8		158						1200	
9		170						1500	
10		182		1700					
11		194		1700					
12		206		1700					
9	62	170	100	110	120 / 43	150 / 43	1200		
10		182	1500						
11		194	1700						
12		206	1700						

Tabela z wynikami obciążeń / Maximum loading

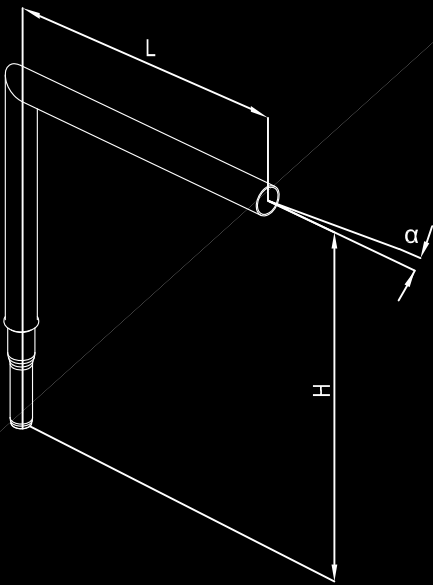
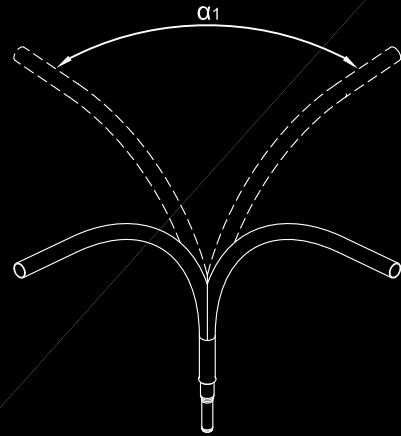
						M	T
		I, III strefa < 300 m n.p.m.	I, III strefa 300 - 450 m n.p.m.	II strefa 450 - 600 m n.p.m.	I, III strefa 600 - 900 m n.p.m.		
[m]	[kg]	[m2]	[m2]	[m2]	[m2]	[daNm]	[daN]
7	50	0,48	0,37	0,28	0,16	612	134
8		0,46	0,35	0,26	0,15	771	149
9		0,44	0,33	0,24	0,13	926	163
10		0,42	0,31	0,22	0,12	1112	180
11		0,35	0,24	0,17	0,07	1213	188
12		0,33	0,23	0,15	0,06	1412	206
9	50	0,76	0,59	0,46	0,30	1222	194
10		0,77	0,59	0,47	0,30	1483	213
11		0,78	0,60	0,47	0,31	1764	235
12		0,60	0,45	0,35	0,20	1765	232



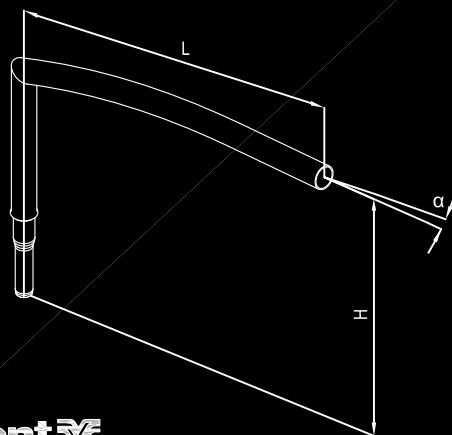
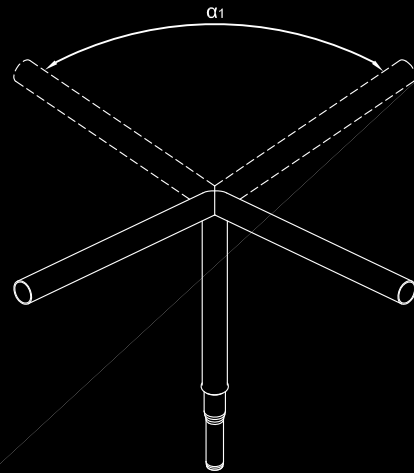
OC, KC, KCC



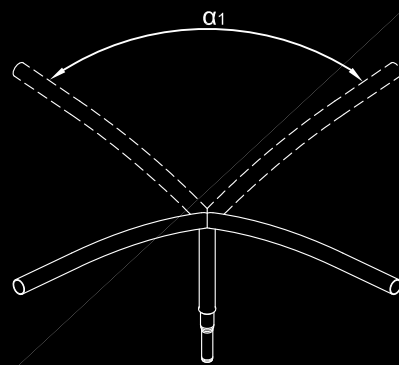
WYSIEGNIK OC
BRACKET OC



WYSIEGNIK OC KC
BRACKET OC KC



WYSIEGNIK OC KCC
BRACKET OC KCC



OC, KC, KCC

Parametry standardowych wysięgników / Standard bracket dimensions

	Wysokość Height	Wysięg Outreach	Ilość ramion No. of arms	Kąt nachylenia Angle (α)	Kąt między ramionami Angle between arms (α_1)
OC	1 m - 2 m	1 m - 2 m	1 - 4	5° - 15°	30°; 45°; 60°; 90°; 120°; 180°
OC KC	0,3 m - 2 m	0,3 m - 2 m			
OC KCC					

UWAGI INSTALACYJNE

1. Sprawdzić ustawienie osi wysięgnika, ewentualnie skorygować, luzując najpierw odpowiedni wkręt i dokręcając naprzeciwległy.
2. Po ustawieniu wysięgnika dokręcić wszystkie wkręty kluczem dynamometrycznym z siłą od 20Nm do 35Nm.

Dokręcenie wysięgnika mniejszą siłą niż 20Nm, może spowodować utratę stabilności wysięgnika. Dokręcanie wysięgnika z siłą większą niż 35Nm grozi zerwaniem gwintu w słupie oraz utratą stabilności wysięgnika.

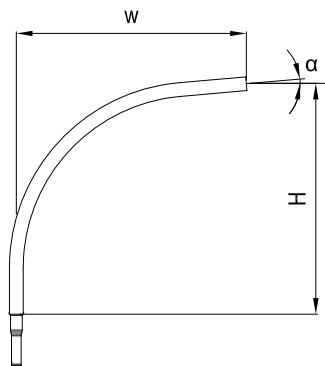
INSTALLATION REMARKS

1. Check the setting of the bracket's axis, if needed correct it, at first loosening the correct screw and screwing in the opposite one.
2. After setting the bracket all the screws should be screwed in by means of torque spanner with a force in the range between 20Nm up to 35Nm.

Screwing in the bracket with force less than 20Nm may result in the loss of the bracket's stability. Screwing in the bracket with force greater than 35Nm may cause the risk of breaking off the thread in the pole as well as loss of the bracket's stability.

DOBÓR GEOMETRII WYSIĘGNIKA

BRACKET SELECTION



- S – jedno ramię / single arm
- D – dwa ramiona / double arms
- T – trzy ramiona / triple arms
- Q – cztery ramiona / four arms
- R5 – pięć ramion / five arms
- R6 – sześć ramion / six arms

O C S 2 / 2 / 5

TYP TYPE ILOŚĆ RAMION NO. OF ARMS WYSOKOŚĆ (H) HEIGHT (H) WYSIĘG (W) OUTREACH (W) KĄT NACHYLENIA (α) ANGLE (α)

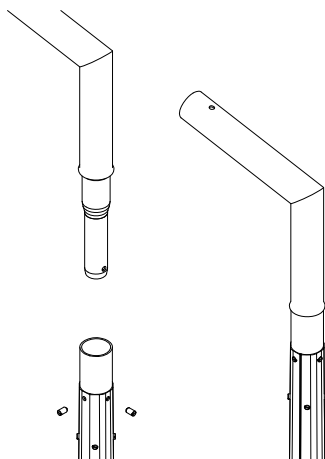
Po uprzednim wykonaniu obliczeń wytrzymałościowych istnieje możliwość wykonania wysięgników o innych niż standardowe parametrach.

Customized bracket available on demand after preparing strenghts calculation.

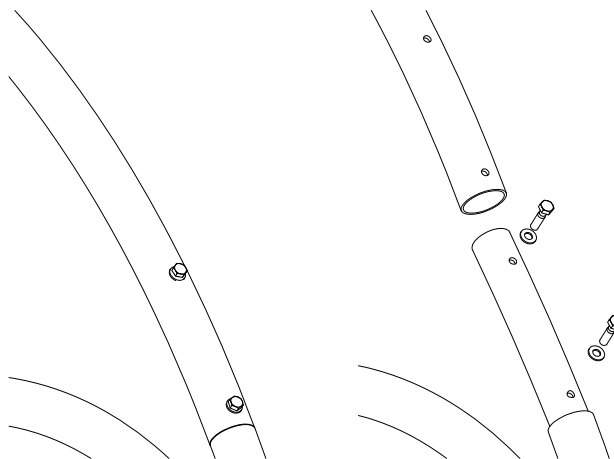


TYPY POŁĄCZEŃ

CONNECTION TYPES



NASADZANE
SLIPPED JOINTED



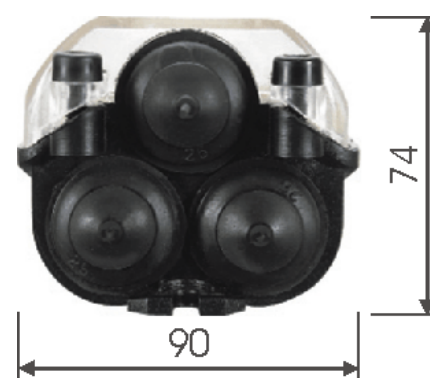
MONTAŻ RAMIENIA DZIELONEGO
TWO PARTS ARM CONNECTION

Złącze słupowe TB-1



Dane techniczne

Typ złącza	TB-1
Kod	324010
Ilość gniazd bezpiecznikowych	1
Stopień ochrony	IP54
Klasa ochronności	II
Napięcie znamionowe izolacji [V]	500
Napięcie znamionowe udarowe wytrzymałwane [kV]	6
Prąd znamionowy [A]	80
Waga [kg]	0,71
Objętość jednostkowa [kg]	1,8



- Dyrektywa niskonapięciowa LVD 2006/95/WE
- Norma PN-EN 60439-1

Wkładka topikowa D01

Typ wkładki topikowej	Kod	Waga [kg]
D01/E14 6A	322006	0,01
D01/E14 10A	322010	0,01
D01/E14 16A	322016	0,01

