

PROJEKT

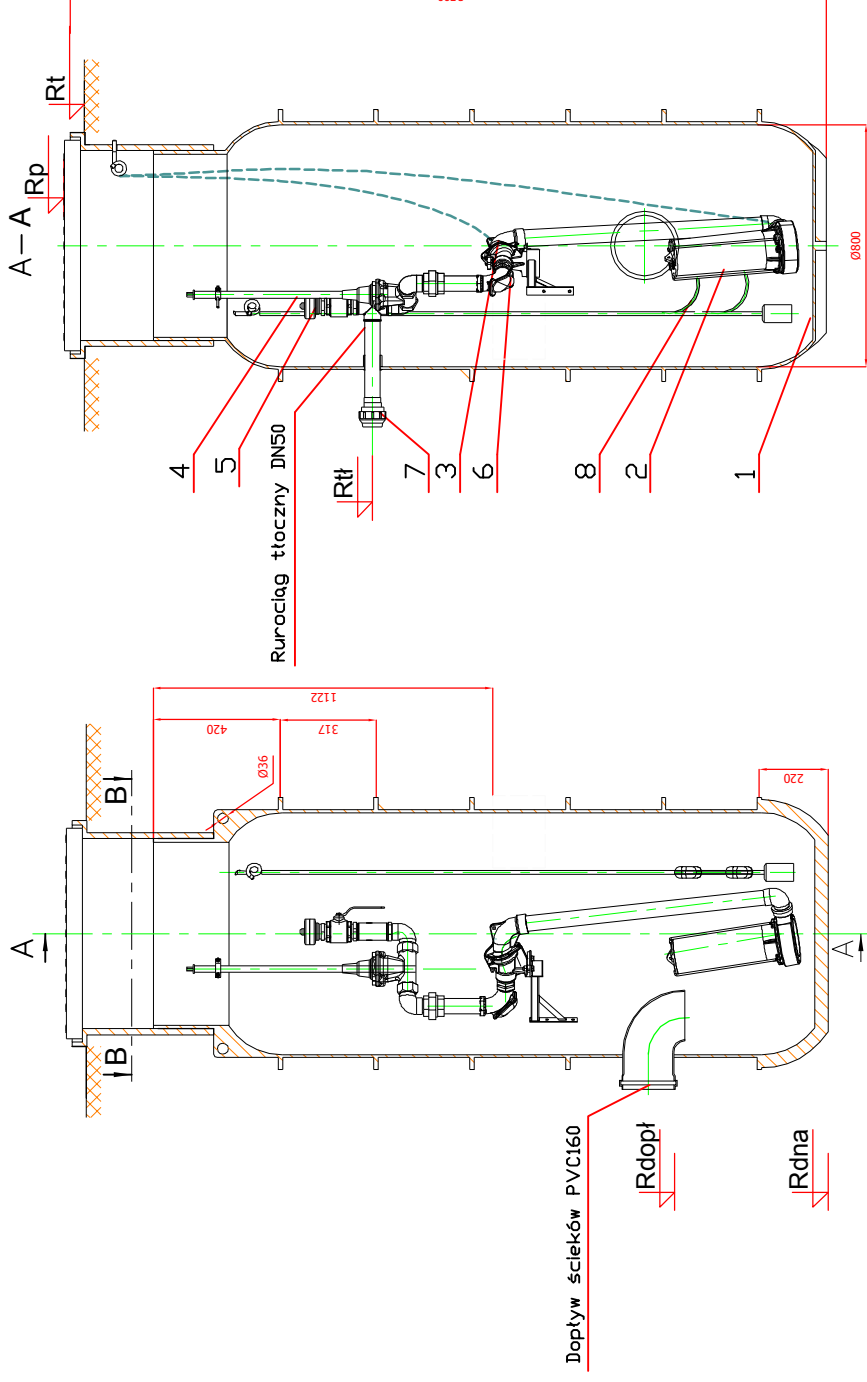
PRZYDOMOWEJ PRZEPOMPOWNI ŚCIEKÓW TYPU PSA.1 FZX.1.01

skala 1:25

Przepompownia ścieków

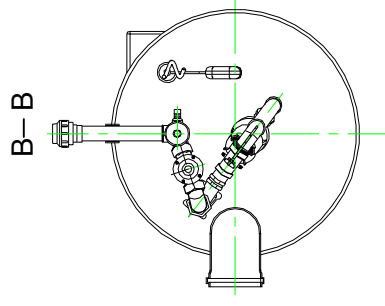
PSA.1

Hydro-Vacuum S.A.
GRUDZIĄDZ
ul. Droga Jeziorna 8



LP./Nazwa elementu/Ilość

1. Zbiornik przepompowni $\varnothing 800 \times 2500$ mm /1szt.
2. Pompa zatapiałna FZX.1.01 /1szt.
3. Zaczep sprzęgający górny ZSP.0 /1szt.
4. Zawór odcinający /1szt.
5. Układ przepłukiwania rurociągu tłoczego /1szt.
6. Zawór zwrotny kulowy systemu Szuster /1szt.
7. Złączka PE-GW /1szt.
8. Wyłączniki pływakowe /1kpl.



BIURO USŁUG PROJEKTOWYCH I NADZORU BUDOWLANEGO Zbigniew Bejger 87-300 Brodnica ul. Boh. Września 2			
OBIEKT: MIEJSCOWOŚĆ ŚWIERKOCIN, MOKRE, LISIE KĄTY, ZAKURZEWO, DUSOCIN, LEŚNIEWO INWESTOR: GMINA GRUDZIĄDZ			
ZADANIE: BUDOWA SIECI KANALIZACJI SANITARNEJ W MIEJSCOWOŚCI ŚWIERKOCIN, MOKRE, LISIE KĄTY, ZAKURZEWO, DUSOCIN, LEŚNIEWO			
Funkcja:	Nazwisko i imię	Podpis	Data
Projektant:	tech. bud. spec. inst. i urządz. sanitarne Zbigniew Bejger upr. proj. Nr BR-RN-V/45/TO/83		maj 2009 r.
Projektant:	tech. bud. spec. inst. i urządz. sanitarne Zbigniew Modrzejewski upr. proj. Nr BR-RN-V/63/TO/84		
Asystent Projektanta:	mgr inż. Karol Koźmiński		
Sprawdzający:	inż. Damian Trzebiatowski upr. WAM/OKK/U/56/06		Nr rys. 96